


TH 91MP
96 x 96 x 80 mm

TH 92MP
48 x 96 x 80 mm

TH 93MP
96 x 48 x 80 mm

TH 90MP
48 x 48 x 80 mm

APRESENTAÇÃO:

Os controladores microprocessados série MP são instrumentos desenvolvidos com tecnologia e qualidade para proporcionar versatilidade e precisão no controle de processos industriais (temperatura, pressão, etc.) que utilizam servo-motores e servo-válvulas.

- ✓ 1 entrada configurável.
- ✓ 1 saída de controle modulante (à definir):
 - › através de 2 relés mecânicos interligados;
 - › através de 2 relés em estado sólido.
- ✓ Programáveis para execução de rampas e patamares.
- ✓ Dispõe também de inúmeros opcionais para se adequar às mais variadas aplicações.

Produto beneficiado pela Lei de Informática

CARACTERÍSTICAS TÉCNICAS

- **INDICAÇÃO DIGITAL** através de 2 displays de 4 dígitos para leitura do valor do processo e do set point (leitura até 9999).
- **SINAL DE ENTRADA** configurável para termopares (B, C, E, J, K, N, R, S, T), termoresistência Pt100, mAcc, Vcc (resolução 14 bits).

CONTROLE ESPECÍFICO PARA SERVOMOTORES E SERVOVÁLVULAS

- **SAÍDA DE CONTROLE (configurada em fábrica - especificar):**
 - › modulante para controle de servomotores/servoválvulas através de 2 relés mecânicos (máximo 2A);
 - › modulante para controle de servomotores/servoválvulas através de 2 relés em estado sólido zero crossing (máximo 10mAac).
- **TIPO DE CONTROLE:** aquecimento (heat) ou resfriamento (cool).
- **AÇÃO DE CONTROLE:** PID (Proporcional Integral Derivativo).
- **AUTO SINTONIA:** ajuste automático do P I D.
- **SAÍDAS AUXILIARES (ALARMES):**
 - › relé de alarme 1 (5A, 250Vac)
 - › relé de alarme 2 (5A, 250Vac) (opcional) *não disponível no TH 90MP
- Com funções variadas de alarme: valor absoluto, desvio de set point, diferencial, histereses ajustáveis.
- **COM ESTAÇÃO DE COMANDO MANUAL:** saída de controle ajustável manualmente (0...100%), com indicação através de barra de leds no frontal (exceto no modelo TH 90MP).
- **LIMITAÇÃO DO SINAL DE SAÍDA DE CONTROLE** de 0...100%
- **ISOLAÇÃO GALVÂNICA** entre o sinal de entrada e sinais de saída, e alimentação.

- **TEMPO DE RESPOSTA:** 250 ms.
- **TRAVA ELETRÔNICA:** bloqueia alteração de configurações.
- **MEMÓRIA:** elemento EEPROM, não volátil.
- **PRECISÃO:** ± 0,2% em relação ao fim de escala (+ 1 dígito).
- **CONSUMO:** ± 4VA.
- **ALIMENTAÇÃO:**
 - › 85...265Vac 50/60Hz
 - › opcionais: 10...40Vcc, 40...80Vcc, 80...265Vcc.
- **SOFT START:** rampa inicial do valor do processo até o set point.
- **CORREÇÃO DO VALOR DO PROCESSO (off set):** configurável através do teclado.
- **TEMPERATURA AMBIENTE DE OPERAÇÃO:** -10...+50°C.

CARACTERÍSTICAS FÍSICAS:

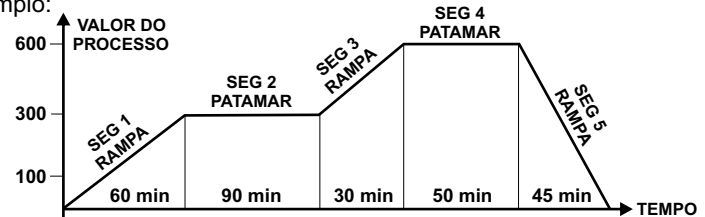
- › alojamento plástico de alta resistência (cor preta) para fixação em frontal de painel;
- › sistema de encaixe plug-in (pode ser extraído pelo frontal sem desfazer conexões);
- › com frontal de acrílico e teclado em silicone;
- › conexões dos sinais através de terminais com parafusos;
- › peso aproximado 0,4 kg;
- › grau de proteção IP 60.
- **COMPENSAÇÃO DE TEMPERATURA AMBIENTE** para termopares.
- **POLARIZAÇÃO PARA FIM DE ESCALA** em caso de ruptura do sensor.
- **INDICAÇÃO** em °C e °F, valores positivos e negativos.

ACESSÓRIOS OPCIONAIS

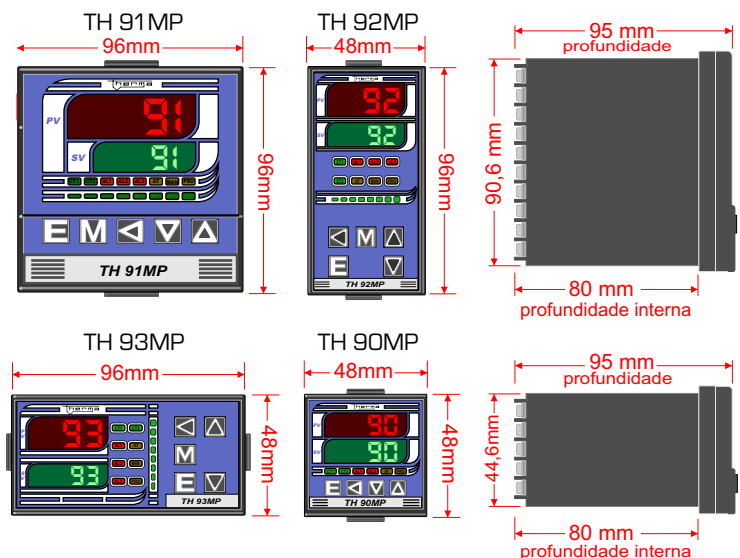
- **FONTE DE ALIMENTAÇÃO AUXILIAR:** 24Vcc (máximo 20mA).
- **RETRANSMISSÃO DE SINAL:**
 - › do set point (4~20mAac, 0~20mAac, 0~10Vcc ou 0~5Vcc);
 - › do sinal de entrada (4~20mAac, 0~20mAac, 0~10Vcc ou 0~5Vcc).
- **ENTRADA DE SET POINT REMOTO:**
 - › 4~20mAac, 0~20mAac, 0~10Vcc, etc.
- **COMUNICAÇÃO SERIAL RS 485** (protocolo MODBUS RTU).
- **ENTRADAS DIGITAIS** (partida/pausa/reset) para comando do programa à distância.

PROGRAMAÇÃO DE RAMPAS E PATAMARES

Exemplo:



Capacidade de execução de 8 programas de até 8 segmentos interligáveis, perfazendo um total de 64 segmentos entre rampas e patamares (8 programas de 8 segmentos, 4 programas de 16 segmentos, 1 programa de 64 segmentos, etc).

DIMENSIONAL

DIMENSÕES (LxAxP) E RECORTE DE PAINEL (LxP):

- › Modelo TH 90MP = 48 x 48 x 80 mm / recorte de painel: 44,6 x 44,6 mm.
- › Modelo TH 91MP = 96 x 96 x 80 mm / recorte de painel: 90,6 x 90,6 mm.
- › Modelo TH 92MP = 48 x 96 x 80 mm / recorte de painel: 44,6 x 90,6 mm.
- › Modelo TH 93MP = 96 x 48 x 80 mm / recorte de painel: 90,6 x 44,6 mm.

CODIFICAÇÃO / ESPECIFICAÇÃO

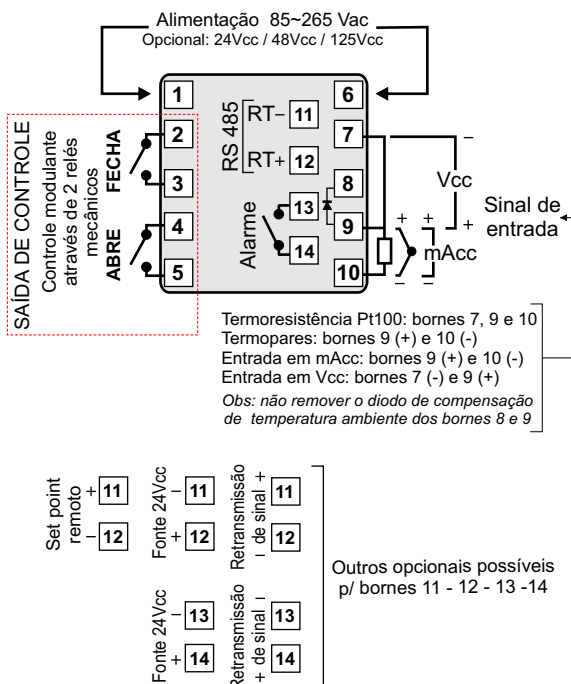
 TH - **0** - -

A	MODELO	90MP (48x48 mm) 91MP (96x96 mm) 92MP (48x96 mm - vertical) 93MP (96x48 mm - horizontal)
B	SAÍDA DE CONTROLE	4 (modulante através de 2 relés mecânicos interligados - máximo 2A) 5 (modulante através de 2 relés em estado sólido interligados - máximo 10mAac) * <i>não disponível no modelo TH 90MP</i>
D	RELÉS AUXILIARES	1 (um relé 5A 250Vac) [SPST no modelo TH 90MP e SPDT nos demais modelos] 2 (dois relés SPDT 5A 250Vac) *2º relé <i>não disponível no modelo TH 90MP</i>
E	RETRANSMISSÃO DE SINAL	0 (nenhum) 1 (4~20mAcc, retransmissão do PV ou SV) 2 (0~20mAcc, retransmissão do PV ou SV) 3 (0~10Vcc, 0~5Vcc, retransmissão do PV ou SV) * <i>Especificar</i>
F	ENTRADA DE SET POINT REMOTO	0 (nenhum) 1 (set point remoto de 4~20mAcc) 2 (set point remoto de 0~20mAcc) 3 (set point remoto de 0~10Vcc, 0~5Vcc) * <i>Especificar</i>
G	ACESSÓRIOS	0 (nenhum) 1 (fonte de alimentação de 24Vcc) [máximo 20mAcc] 2 (comunicação serial RS 485 - protocolo MODBUS RTU) 3 (fonte de alimentação 24Vcc + comunicação serial RS 485)
H	COMANDO EXTERNO	0 (nenhum) 1 (com entradas digitais "partida", "pausa" e "reset", para comando do programa à distância)

 Obs: SPDT = Relé reversível
 SPST = Relé não reversível

CONEXÕES ELÉTRICAS

Os esquemas abaixo são universais e contém todas as conexões possíveis. Lembramos que os opcionais saem de fábrica de acordo com a solicitação do cliente. Portanto, verifique na etiqueta de seu controlador as conexões corretas e os opcionais disponíveis.

MODELO TH 90MP

MODELOS TH 91MP / TH 92MP / TH 93MP
