


TH 91R

96 x 96 x 80 mm

TH 92R

48 x 96 x 80 mm

TH 93R

96 x 48 x 80 mm

TH 90R

48 x 48 x 80 mm

APRESENTAÇÃO: os controladores microprocessados série R são instrumentos desenvolvidos com tecnologia e qualidade para proporcionar versatilidade e precisão no controle de temperatura, com ação de aquecimento e resfriamento no mesmo processo.

- ✓ 1 entrada configurável
- ✓ 1 saída de controle para aquecimento (à definir):
 - › relé;
 - › pulsos 24Vcc (PWM);
 - › linear (4~20mAcc, 0~20mAcc, 0~10Vcc, etc).
- ✓ 1 saída de controle para resfriamento (à definir):
 - › relé;
 - › pulsos de 24Vcc (PWM);
 - › linear (4~20mAcc, 0~20mAcc, 0~10Vcc, etc).
- ✓ Dispõe também de inúmeros opcionais para se adequar às mais variadas aplicações.

Produto beneficiado pela Lei de Informática

CARACTERÍSTICAS TÉCNICAS

- **INDICAÇÃO DIGITAL** através de 2 displays de 4 dígitos para leitura do valor do processo e do set point (leitura até 9999).
- **SINAL DE ENTRADA** configurável para termopares (B, C, E, J, K, N, R, S, T), termoresistência Pt100, mAcc, Vcc (resolução 14 bits).

CONTROLE DE AQUECIMENTO E RESFRIAMENTO

- **SAÍDA DE CONTROLE 1 (configurada em fábrica - especificar):**
 - › relé mecânico 5A, 250Vac;
 - › tensão pulsante PWM de 24Vcc (máximo 20mAcc);
 - › saída contínua 4~20mAcc, 0~20mAcc (Re máx. = 600 Ohms) 0~10Vcc, 0~5Vcc, etc (Re mín. = 1KOhms).
- **SAÍDA DE CONTROLE 2 (configurada em fábrica - especificar):**
 - › relé mecânico 5A, 250Vac;
 - › tensão pulsante PWM de 24Vcc (máximo 20mAcc);
 - › saída contínua 4~20mAcc, 0~20mAcc (Re máx. = 600 Ohms) 0~10Vcc, 0~5Vcc, etc (Re mín. = 1KOhms).
- **AÇÃO DE CONTROLE:**
 - › PID (Proporcional Integral Derivativo)
 - › ON OFF (somente para saída de controle através de relé).
- **AUTO SINTONIA:** ajuste automático do P I D.
- **SAÍDAS AUXILIARES (ALARMES):**
 - › relé de alarme 1 (5A, 250Vac)
 - › relé de alarme 2 (5A, 250Vac) (opcional)
 Com funções variadas de alarme: valor absoluto, desvio de set point, diferencial, histereses ajustáveis.
- **COM ESTAÇÃO DE COMANDO MANUAL:** saída de controle ajustável manualmente (0...100%), com indicação através de barra de leds no frontal (exceto no modelo TH 90R).
- **LIMITAÇÃO DO SINAL DE SAÍDA DE CONTROLE** de 0...100%
- **ISOLAÇÃO GALVÂNICA** entre entrada, saída e alimentação.
- **TEMPO DE RESPOSTA:** 250 ms.
- **TRAVA ELETRÔNICA:** bloqueia alteração de configurações.
- **MEMÓRIA:** elemento EEPROM, não volátil.
- **PRECISÃO:** ± 0,2% em relação ao fim de escala (+ 1 dígito).
- **CONSUMO:** ± 4VA.
- **ALIMENTAÇÃO:**
 - › 85...265Vac 50/60Hz
 - › opcionais: 10...40Vcc, 40...80Vcc, 80...265Vcc.
- **SOFT START:** rampa inicial do valor do processo até o set point.
- **CORREÇÃO DO VALOR DO PROCESSO (off set):** configurável através do teclado.
- **TEMPERATURA AMBIENTE DE OPERAÇÃO:** -10...+50°C.

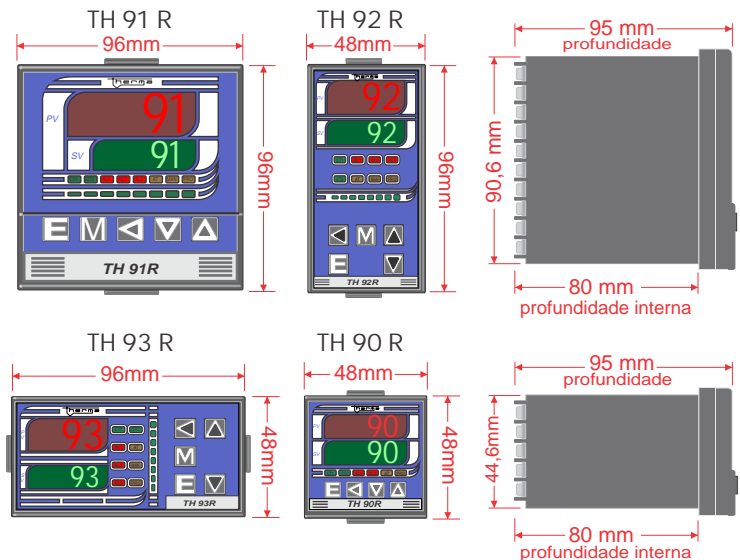
CARACTERÍSTICAS FÍSICAS:

- › alojamento plástico (cor preta) para fixação em frontal de painel;
- › encaixe plug-in (extraído pelo frontal sem desfazer conexões);
- › com frontal de acrílico e teclado em silicone;
- › conexões dos sinais através de terminais com parafusos;
- › peso aproximado 0,4 kg; › grau de proteção IP 60.
- **COMPENSAÇÃO DE TEMPERATURA AMBIENTE** para termopares.
- **POLARIZAÇÃO PARA FIM DE ESCALA** em caso de ruptura do sensor.
- **INDICAÇÃO** em °C e °F, valores positivos e negativos.

ACESSÓRIOS OPCIONAIS

- **FONTE DE ALIMENTAÇÃO AUXILIAR:** 24Vcc (máximo 20mA).
- **RETRANSMISSÃO DE SINAL:**
 - › do set point (4~20mAcc, 0~20mAcc, 0~10Vcc ou 0~5Vcc);
 - › do sinal de entrada (4~20mAcc, 0~20mAcc, 0~10Vcc ou 0~5Vcc).
- **ENTRADA DE SET POINT REMOTO:**
 - › 4~20mAcc, 0~20mAcc, 0~10Vcc, etc.
- **COMUNICAÇÃO SERIAL RS 485** (protocolo MODBUS RTU).

DIMENSIONAL

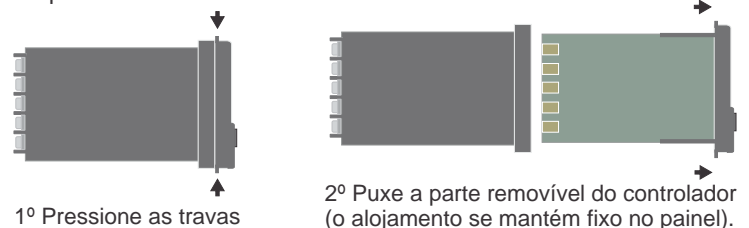


DIMENSÕES (LxAxP) E RECORTE DE PAINEL (LxA):

- › Modelo TH 90 R = 48 x 48 x 80 mm / recorte de painel: 44,6 x 44,6 mm.
- › Modelo TH 91 R = 96 x 96 x 80 mm / recorte de painel: 90,6 x 90,6 mm.
- › Modelo TH 92 R = 48 x 96 x 80 mm / recorte de painel: 44,6 x 90,6 mm.
- › Modelo TH 93 R = 96 x 48 x 80 mm / recorte de painel: 90,6 x 44,6 mm.

ALOJAMENTO COM ENCAIXE PLUG IN

Permite que o operador saque o controlador do alojamento fixado ao painel sem desfazer as conexões.

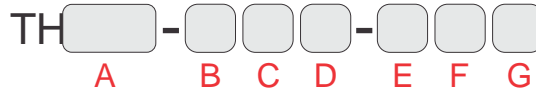


1º Pressione as travas

2º Puxe a parte removível do controlador (o alojamento se mantém fixo no painel).

www.therma.com.br

ACESSO NOSSO SITE E CONHEÇA NOSSA LINHA DE PRODUTOS

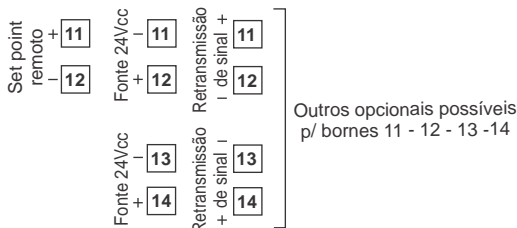
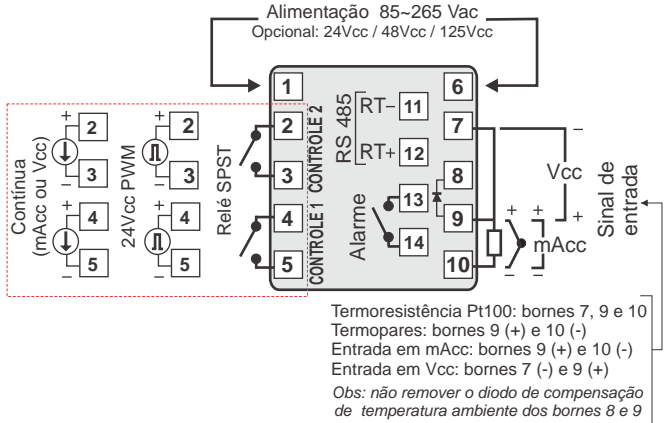
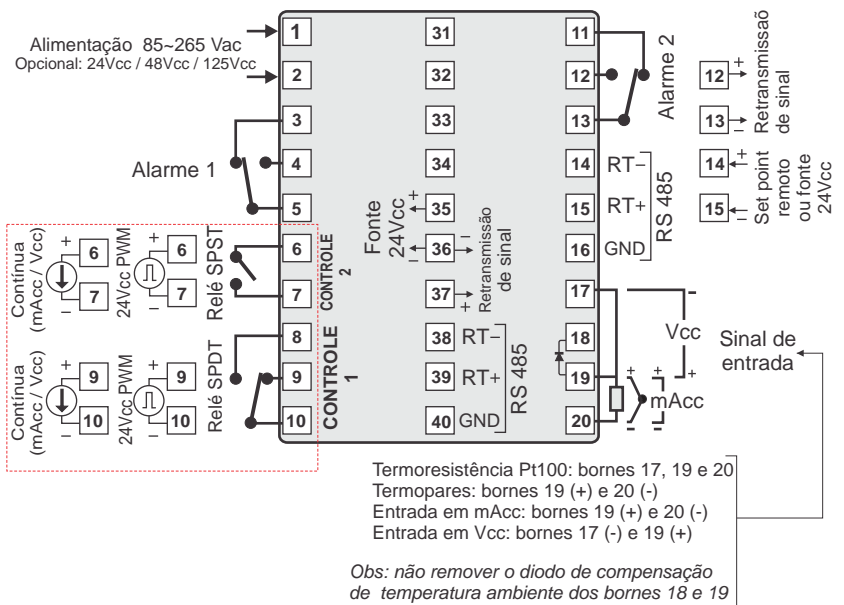
CODIFICAÇÃO / ESPECIFICAÇÃO


A	MODELO	90R (48x48 mm) 91R (96x96 mm) 92R (48x96 mm - vertical) 93R (96x48 mm - horizontal)
B	SAÍDA DE CONTROLE 1	1 (relé 5A 250Vac) [SPST no modelo TH 90R e SPDT nos demais modelos] 2 (24Vcc tensão pulsante PWM) [máximo 20mAcc] 3 (4~20mAcc, 0~20mAcc, 0~10Vcc, 2~10Vcc, 0~5Vcc) *Especificar [mA: máx. 600 Ohms / Vcc: mín. 1KOhms]
C	SAÍDA DE CONTROLE 2	1 (relé 5A 250Vac SPST) 2 (24Vcc tensão pulsante PWM) [máximo 20mAcc] 3 (4~20mAcc, 0~20mAcc, 0~10Vcc, 2~10Vcc, 0~5Vcc) *Especificar [mA: máx. 600 Ohms / Vcc: mín. 1KOhms]
D	RELÉS AUXILIARES	1 (um relé 5A 250Vac) [SPST no modelo TH 90R e SPDT nos demais modelos] 2 (dois relés 5A 250Vac SPDT) *2º alarme não disponível no modelo TH 90R
E	RETRANSMISSÃO DE SINAL	0 (nenhum) 1 (4~20mAcc, retransmissão do PV ou SV) 2 (0~20mAcc, retransmissão do PV ou SV) 3 (0~10Vcc, 0~5Vcc, retransmissão do PV ou SV) *Especificar
F	ENTRADA DE SET POINT REMOTO	0 (nenhum) 1 (set point remoto de 4~20mAcc) 2 (set point remoto de 0~20mAcc) 3 (set point remoto de 0~10Vcc, 0~5Vcc) *Especificar
G	ACESSÓRIOS	0 (nenhum) 1 (fonte de alimentação de 24Vcc) [máximo 20mAcc] 2 (comunicação serial RS 485 - protocolo MODBUS RTU) 3 (fonte de alimentação 24Vcc + comunicação serial RS 485)

Obs: SPDT = Relé reversível
SPST = Relé não reversível

CONEXÕES ELÉTRICAS

Os esquemas abaixo são universais e contém todas as conexões possíveis. Lembramos que os opcionais saem de fábrica de acordo com a solicitação do cliente. Portanto, verifique na etiqueta de seu controlador as conexões corretas e os opcionais disponíveis.

MODELO TH 90R

MODELOS TH 91R / TH 92R / TH 93R


Obs: a barra de bornes central só está disponível no modelo TH 91R.