


**APRESENTAÇÃO**

Os controladores microprocessados série C são instrumentos desenvolvidos com tecnologia e qualidade para proporcionar versatilidade e precisão no controle de processos industriais como temperatura, pressão, nível, umidade, velocidade, corrente, tensão, vazão, etc.

- ✓ 1 entrada configurável
- ✓ 1 saída de controle (definida em fábrica):
  - › relé
  - › pulsos de 24Vcc (PWM)
  - › linear (4~20mAcc, 0~20mAcc, 0~10Vcc, etc)

**TH 81C**  
96 x 96 x 80 mm

**TH 82C**  
48 x 96 x 80 mm

**TH 83C**  
96 x 48 x 80 mm

**TH 80C**  
48 x 48 x 80 mm

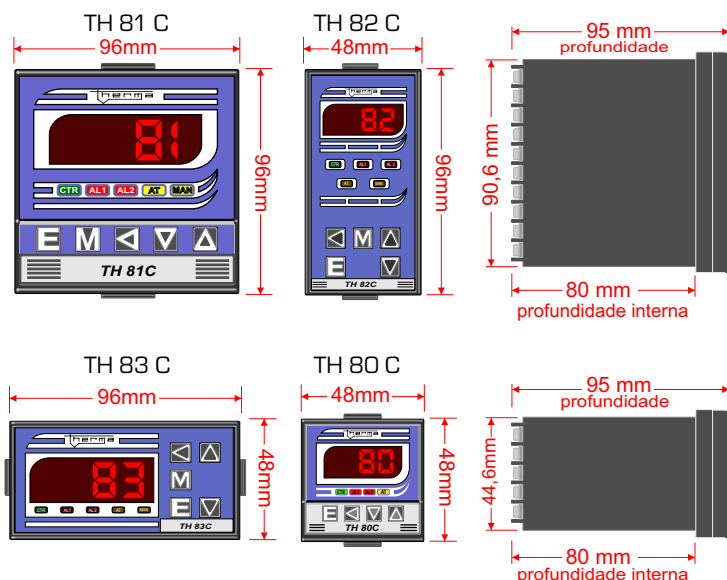
Produto beneficiado pela Lei de Informática

**CARACTERÍSTICAS TÉCNICAS**

- **INDICAÇÃO DIGITAL** através de 1 display de 4 dígitos (leitura até 9999).
- **SINAL DE ENTRADA** configurável para termopares (J, K, R, S, termoresistência Pt100, mAcc, Vcc (resolução 14 bits).
- **SAÍDA DE CONTROLE (configurada em fábrica - especificar):**
  - › relé mecânico 5A, 250Vac;
  - › tensão pulsante PWM de 24Vcc (máximo 20mAcc);
  - › saída contínua 4~20mAcc, 0~20mAcc (Re máx. = 600 Ohms) 0~10Vcc, 0~5Vcc, etc (Re mín. = 1KOhms).
- **TIPO DE CONTROLE:** aquecimento (heat) ou resfriamento (cool).
- **AÇÃO DE CONTROLE:**
  - › PID (Proporcional Integral Derivativo)
  - › ON OFF (somente para saída de controle através de relé).
- **AUTO SINTONIA:** ajuste automático do P I D.
- **SAÍDAS AUXILIARES (ALARMES):**
  - › relé de alarme 1 (5A, 250Vac)
  - › relé de alarme 2 (5A, 250Vac) (opcional)
 Configuráveis em 0...100% do campo de medição. Possuem também histerese ajustável.
- **COM ESTAÇÃO DE COMANDO MANUAL:** saída de controle ajustável manualmente (0...100%), exceto no modelo TH 80C.
- **LIMITAÇÃO DO SINAL DE SAÍDA DE CONTROLE** de 0...100%
- **ISOLAÇÃO GALVÂNICA** entre o sinal de entrada e sinais de saída, e alimentação.
- **TEMPO DE RESPOSTA:** 250 ms.
- **TRAVA ELETRÔNICA:** bloqueia alteração de configurações.
- **MEMÓRIA:** elemento EEPROM, não volátil.
- **PRECISÃO:** ± 0,2% em relação ao fim de escala (+ 1 dígito).
- **CONSUMO:** ± 4VA.
- **ALIMENTAÇÃO:**
  - › 85...265Vac 50/60Hz
  - › opcionais: 10...40Vcc, 40...80Vcc, 80...265Vcc.
- **CORREÇÃO DO VALOR DO PROCESSO (off set):** configurável através do teclado.
- **TEMPERATURA AMBIENTE DE OPERAÇÃO:** -10...+50°C.
- **CARACTERÍSTICAS FÍSICAS:**
  - › alojamento plástico de alta resistência (cor preta) para fixação em frontal de painel;
  - › sistema de encaixe plug-in (pode ser extraído pelo frontal sem desfazer conexões;
  - › com frontal de acrílico e teclado em silicone;
  - › conexões dos sinais através de terminais com parafusos;
  - › peso aproximado 0,4 kg;
  - › grau de proteção IP 60.
- **COMPENSAÇÃO DE TEMPERATURA AMBIENTE** para termopares.
- **POLARIZAÇÃO PARA FIM DE ESCALA** em caso de ruptura do sensor.
- **INDICAÇÃO** de valores positivos e negativos.

**ACESSÓRIOS OPCIONAIS**

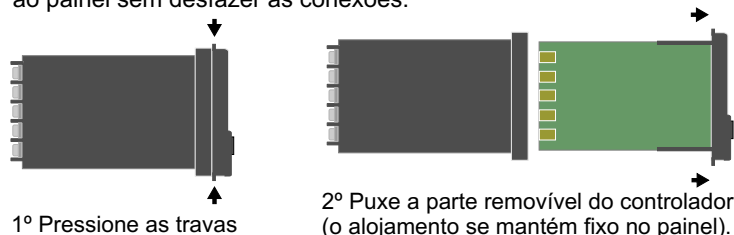
- **FONTE DE ALIMENTAÇÃO AUXILIAR:** 24Vcc (máximo 20mA), para alimentação de transmissores, sensores, etc.

**DIMENSIONAL**

**DIMENSÕES (LxAxP) E RECORTE DE PAINEL (LxA):**

- › Modelo TH 80 C = 48 x 48 x 80 mm / recorte de painel: 44,6 x 44,6 mm.
- › Modelo TH 81 C = 96 x 96 x 80 mm / recorte de painel: 90,6 x 90,6 mm.
- › Modelo TH 82 C = 48 x 96 x 80 mm / recorte de painel: 44,6 x 90,6 mm.
- › Modelo TH 83 C = 96 x 48 x 80 mm / recorte de painel: 90,6 x 44,6 mm.

**ALOJAMENTO COM ENCAIXE PLUG IN**

Permite que o operador saque o controlador do alojamento fixado ao painel sem desfazer as conexões.



**CODIFICAÇÃO / ESPECIFICAÇÃO**

TH    -    **0**    - **0** **0**   

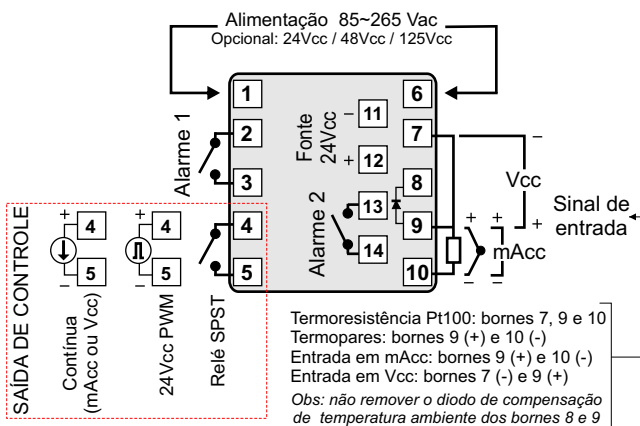
**A**      **B**    **C**    **D**      **E**    **F**    **G**

- A** **MODELO**
- 80 C** (48x48 mm)
  - 81 C** (96x96 mm)
  - 82 C** (48x96 mm - vertical)
  - 83 C** (96x48 mm - horizontal)
- B** **SAÍDA DE CONTROLE**
- 1** (relé 5A 250Vac) [SPST no modelo TH 80C e SPDT nos demais modelos]
  - 2** (24Vcc tensão pulsante PWM) [máximo 20mAcc]
  - 3** (4~20mAcc, 0~20mAcc, 0~10Vcc, 0~5Vcc) \*Especificar
- D** **RELÉS AUXILIARES**
- 1** (um relé 5A 250Vac) [SPST no TH 80C e SPDT nos demais modelos]
  - 2** (dois relés 5A 250Vac) [SPST no TH 80C e SPDT nos demais modelos]
- G** **ACESSÓRIOS**
- 0** (nenhum)
  - 1** (fonte de alimentação de 24Vcc) [máximo 20mAcc]

Obs: SPDT = Relé reversível  
SPST = Relé não reversível

**CONEXÕES ELÉTRICAS**

Os esquemas abaixo são universais e contém todas as conexões possíveis. Lembramos que os opcionais saem de fábrica de acordo com a solicitação do cliente. Portanto, verifique na etiqueta de seu controlador as conexões corretas e os opcionais disponíveis.

**MODELO TH 80C**

**MODELOS TH 81C / TH 82C / TH 83C**
