


**TH 71C**  
96 x 96 x 80 mm

**TH 72C**  
48 x 96 x 80 mm

**TH 73C**  
96 x 48 x 80 mm

**TH 70C**  
48 x 48 x 80 mm

**APRESENTAÇÃO**

Os indicadores microprocessados série C são instrumentos desenvolvidos com tecnologia e qualidade para proporcionar versatilidade e precisão na LEITURA de processos industriais como temperatura, pressão, nível, umidade, velocidade, corrente, tensão, vazão, etc.

✓ 1 entrada configurável (proveniente de termopares, termoresistência Pt100, sensores e outros equipamentos com saída em mAcc e Vcc.

✓ Dispõe também de inúmeros opcionais para se adequar às mais variadas aplicações.

Produto beneficiado pela Lei de Informática

**CARACTERÍSTICAS TÉCNICAS**

- **INDICAÇÃO DIGITAL:** 1 display de 4 dígitos (leitura até 9999).
- **SINAL DE ENTRADA** configurável para termopares (B, C, E, J, K, N, R, S, T), termoresistência Pt100, mAcc, Vcc (resolução 14 bits).
- **ALIMENTAÇÃO:**
  - › 85...265Vac 50/60Hz
  - › opcionais: 10...40Vcc, 40...80Vcc, 80...265Vcc.
- **CONSUMO:** ± 4VA.
- **PRECISÃO:** ± 0,2% em relação ao fim de escala (+ 1 dígito).
- **TEMPO DE RESPOSTA:** 250 ms.
- **MEMÓRIA:** elemento EEPROM, não volátil.
- **TRAVA ELETRÔNICA:** bloqueia alteração de configurações.
- **CORREÇÃO DO VALOR DO PROCESSO (off set):** configurável através do teclado.
- **TEMPERATURA AMBIENTE DE OPERAÇÃO:** -10...+50°C.
- **CARACTERÍSTICAS FÍSICAS:**
  - › alojamento plástico de alta resistência (cor preta) para fixação em frontal de painel;
  - › sistema de encaixe plug-in (pode ser extraído pelo frontal sem desfazer conexões;
  - › com frontal de acrílico e teclado em silicone;
  - › conexões dos sinais através de terminais com parafusos;
  - › peso aproximado 0,4 kg;
  - › grau de proteção IP 60.
- **COMPENSAÇÃO DE TEMPERATURA AMBIENTE** para termopares.
- **POLARIZAÇÃO PARA FIM DE ESCALA** em caso de ruptura do sensor.
- **INDICAÇÃO** em °C e °F, valores positivos e negativos.

**ACESSÓRIOS OPCIONAIS**

- **FONTE DE ALIMENTAÇÃO AUXILIAR:** 24Vcc (máximo 20mA), para alimentação de transmissores, sensores, etc.
- **RETRANSMISSÃO DE SINAL:**
  - › do set point (4~20mAcc, 0~20mAcc, 0~10Vcc ou 0~5Vcc);
  - › do sinal de entrada (4~20mAcc, 0~20mAcc, 0~10Vcc ou 0~5Vcc).
- **COMUNICAÇÃO SERIAL RS 485** (protocolo MODBUS RTU).

**CODIFICAÇÃO / ESPECIFICAÇÃO**

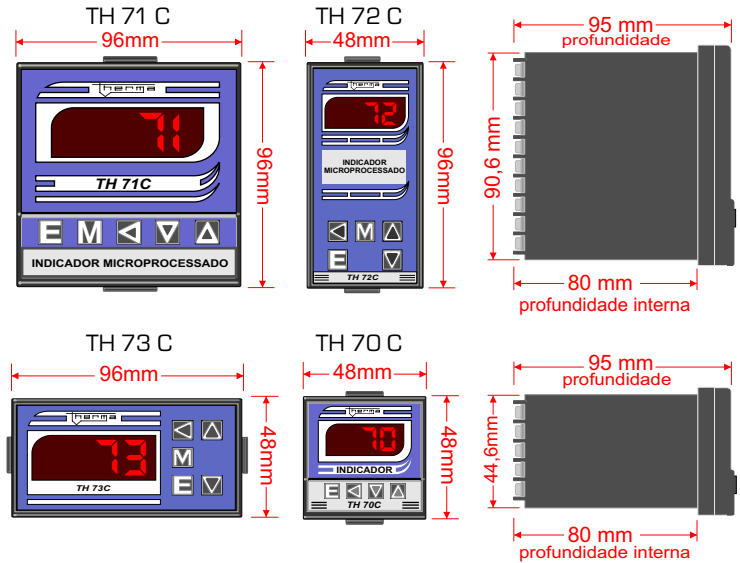
TH    -          -      

**A      B      C      D      E      F      G**

**A** **MODELO**    **70C** (48x48 mm)    **72C** (48x96 mm - vertical)  
**71C** (96x96 mm)    **73C** (96x48 mm - horizontal)

**E**                    **0** (nenhum)  
**RETRANSMISSÃO DE SINAL**  
**1** (4~20mAcc, retransmissão do PV ou SV)  
**2** (0~20mAcc, retransmissão do PV ou SV)  
**3** (0~10Vcc ou 0~5Vcc, retransmissão do PV ou SV) \* Especificar

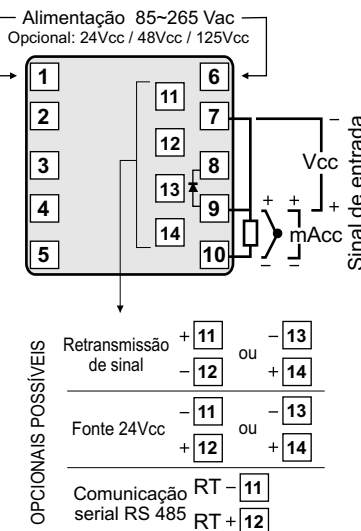
**G**                    **0** (nenhum)  
**ACESSÓRIOS**  
**1** (fonte de alimentação de 24Vcc) [máximo 20mAcc]  
**2** (comunicação serial RS 485 - MODBUS RTU)  
**3** (fonte de 24Vcc + comunicação serial RS 485)

**DIMENSIONAL**

**DIMENSÕES (LxAxP) E RECORTE DE PAINEL (LxA):**

- › Modelo TH 70 C = 48 x 48 x 80 mm / recorte de painel: 44,6 x 44,6 mm.
- › Modelo TH 71 C = 96 x 96 x 80 mm / recorte de painel: 90,6 x 90,6 mm.
- › Modelo TH 72 C = 48 x 96 x 80 mm / recorte de painel: 44,6 x 90,6 mm.
- › Modelo TH 73 C = 96 x 48 x 80 mm / recorte de painel: 90,6 x 44,6 mm.

**CONEXÕES ELÉTRICAS**

Os esquemas abaixo são universais e contém todas as conexões possíveis. Os opcionais saem de fábrica de acordo com a solicitação do cliente. Verifique em seu indicador as conexões corretas e os opcionais disponíveis.

**MODELO TH 70C**

**MODELOS**
**TH 71C / TH 72C / TH 73C**
