


TH 9021A
**ESTAÇÃO DE COMANDO
MANUAL / AUTOMÁTICO**
96 x 96 x 80 mm

TH 9021B
**ESTAÇÃO DE COMANDO
MANUAL**
96 x 96 x 80 mm

APRESENTAÇÃO

As estações de comando modelo TH 9021A (manual/automático) e TH 9021B (manual) fornecem uma saída analógica (4...20mA, 0...20mA, 0...10Vcc, etc) para comando de equipamentos diversos como controladores de potência tiristorizados, válvulas pneumáticas, servomotores, servoválvulas, etc.

No modo de operação automático a estação repassa o sinal proveniente de controlador de processos, CLP, etc. No modo de operação manual a estação envia o sinal de comando (0...100%) através do ajuste feito no potenciômetro frontal. Possui um display digital para visualização do percentual de saída. Associa facilidade de operação e ótima qualidade.

CARACTERÍSTICAS TÉCNICAS
MODO DE OPERAÇÃO:

- › Modelo **TH 9021A (MANUAL / AUTOMÁTICO)**
Seleção do modo de operação (manual ou automático) através de potenciômetro no frontal.
Com leds (AUT) (MAN) para indicar o modo escolhido.
 - › No modo manual o ajuste da saída (0...100%) é feito através de potenciômetro no frontal.
 - › No modo automático não há ajuste de saída, pois a estação retransmite o sinal de entrada proveniente de controlador de processos, CLP, etc.
- › Modelo **TH 9021B (MANUAL)**
Ajuste manual da saída (0...100%) através de potenciômetro no frontal.

- › **INDICAÇÃO DIGITAL** através de display de 3 ½ dígitos para leitura do percentual de saída.

SINAL DE SAÍDA (especificar):

- › 4~20mAcc, 0~20mAcc (Re máx.= 600 Ohms);
- › 0~10Vcc (Re mín. = 500 Ohms);
- › 0~5Vcc, 1~5Vcc (Re mín. = 250 Ohms);
- › Outros sinais sob consulta;

- › **CAMPO DE MEDIÇÃO:** 0...100% (outros sob consulta).

SINAL DE ENTRADA (especificar):

- › 0~20mAcc, 4~20mAcc, 0~5Vcc, 1~5Vcc, 0~10Vcc, etc.
- › Sinal proveniente de controlador, CLP, etc.
- › Somente no modelo TH 9021A.

- › **ALIMENTAÇÃO:** 110Vac ou 220Vac 50 / 60Hz (selecionável através de jumper interno). Opcional: 24Vac.

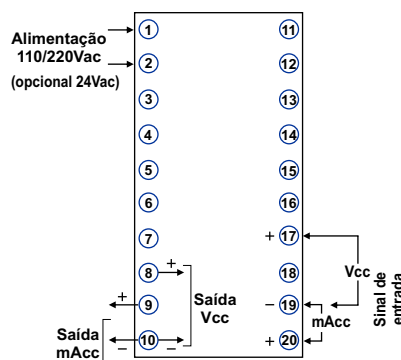
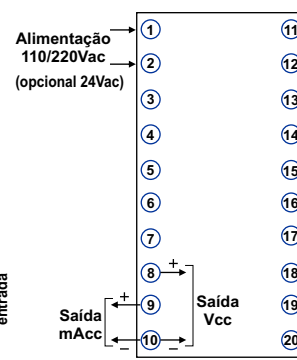
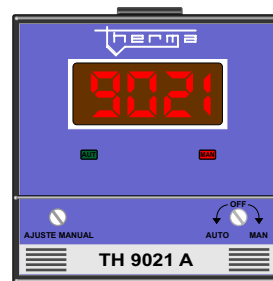
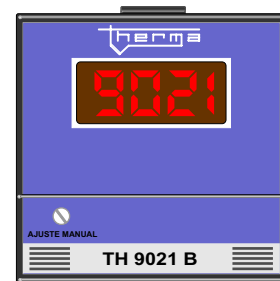
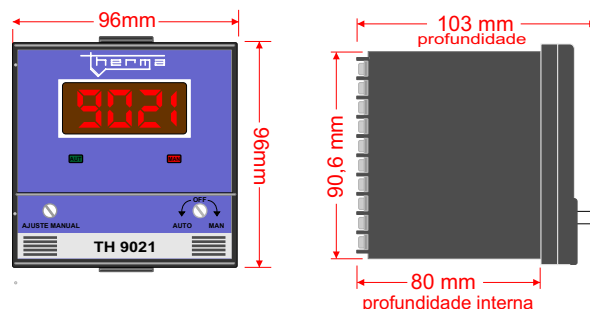
- › **CONSUMO:** 3 VA.

- › **PRECISÃO:** ± 1% em relação ao fim de escala.

- › **TEMPERATURA AMBIENTE DE OPERAÇÃO:** -10...+50°C.

CARACTERÍSTICAS FÍSICAS:

- › alojamento plástico de alta resistência (cor preta) para fixação em frontal de painel;
- › sistema de encaixe plug-in (pode ser extraído pelo frontal sem desfazer conexões;
- › com frontal de acrílico;
- › conexões dos sinais através de terminais com parafusos;
- › peso aproximado 0,4 kg;
- › grau de proteção IP 60.

CONEXÕES ELÉTRICAS
MODELO TH 9021A

MODELO TH 9021B

FRONTAL

TH 9021A

TH 9021B
DIMENSIONAL


MODELO	DIMENSÕES	FURAÇÃO PAINEL
TH 9021A	96(larg) x 96(alt) x 80mm(prof)	90,6 x 90,6 mm
TH 9021B	96(larg) x 96(alt) x 80mm(prof)	90,6 x 90,6 mm