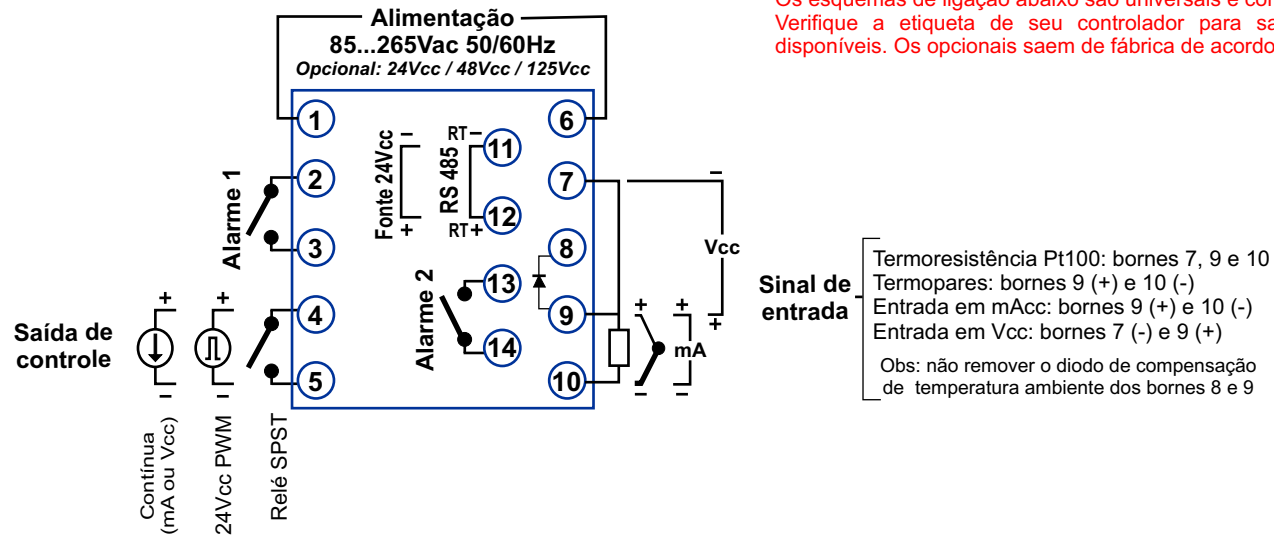
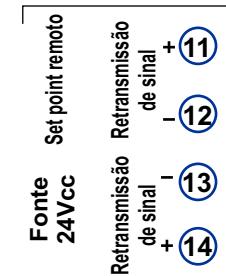


MODELO TH 90D

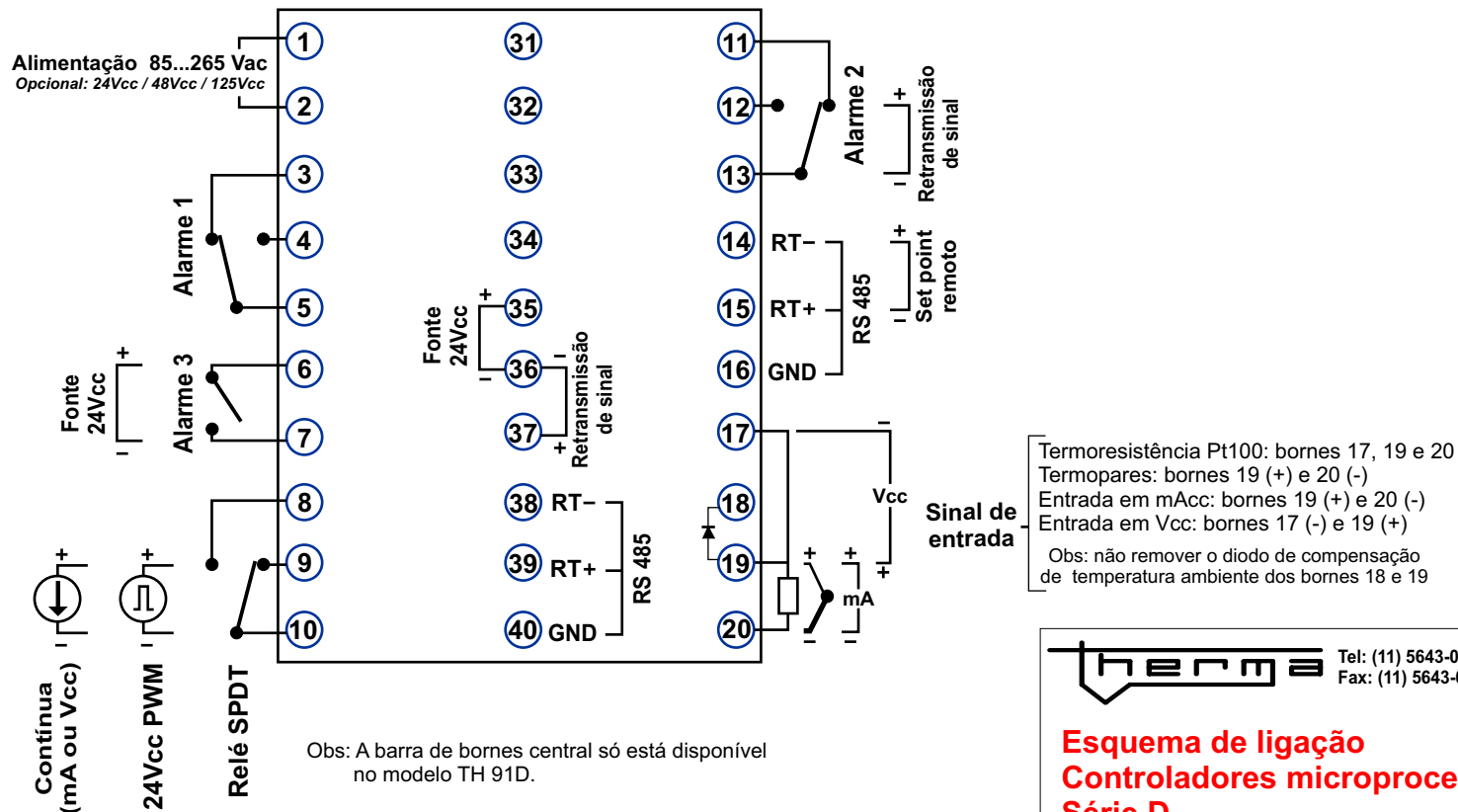


Outros opcionais possíveis p/ bornes 11 - 12 - 13 -14



MODELOS

TH 91D TH 92D TH 93D



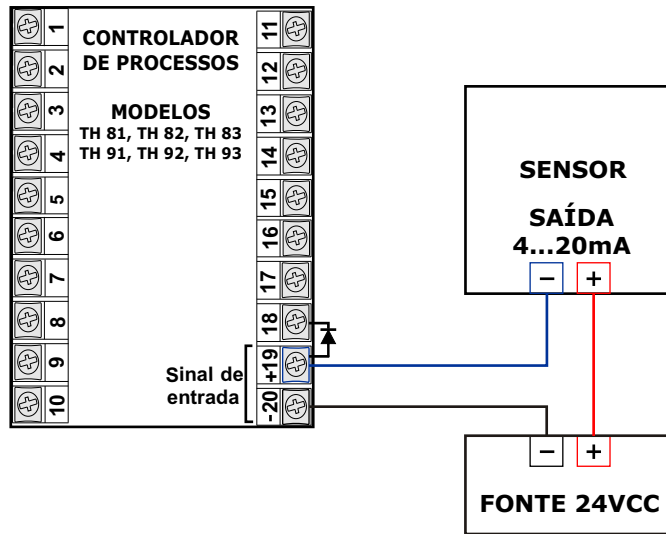
therma Tel: (11) 5643-0440 therma@therma.com.br
Fax: (11) 5643-0441 www.therma.com.br

Esquema de ligação
Controladores microprocessados
Série D

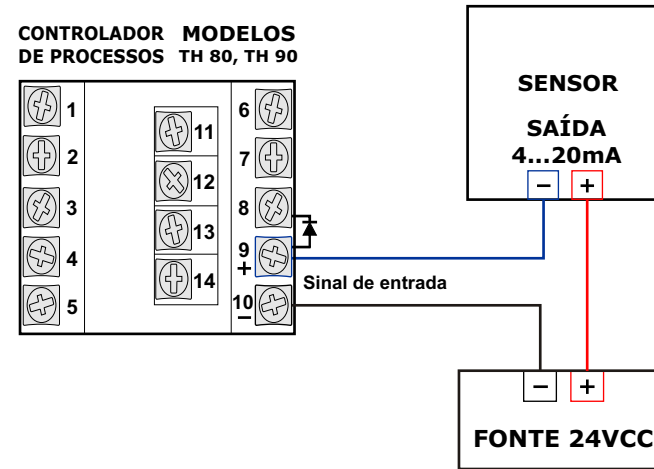
EL 001D
01/2009

Os esquemas de ligação abaixo ilustram as conexões do sinal de entrada dos controladores a sensores alimentados com fonte de 24Vcc. Vide as demais conexões no esquema padrão ou na etiqueta de seu controlador.

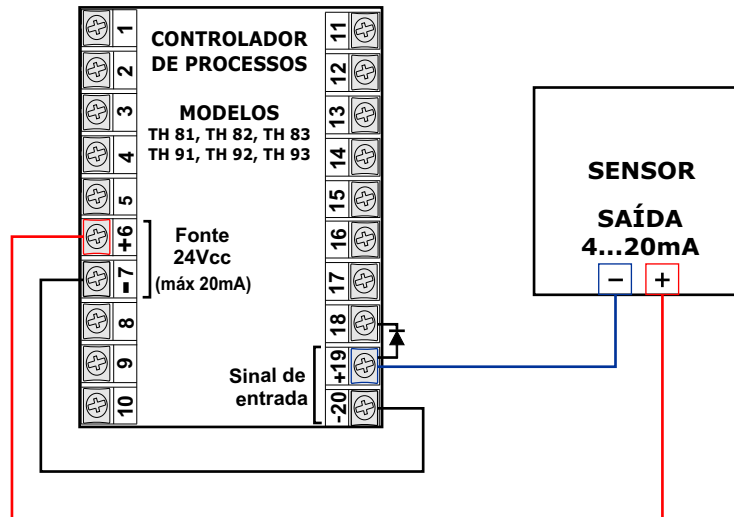
ESQUEMA COM FONTE EXTERNA



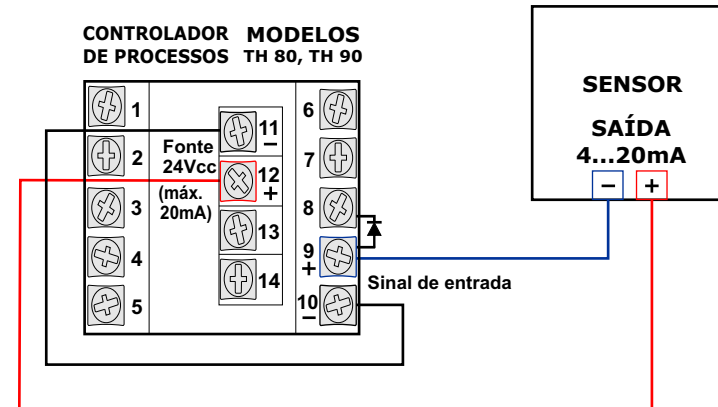
CONTROLADOR MODELOS DE PROCESSOS TH 80, TH 90



ESQUEMA COM FONTE INTERNA



CONTROLADOR MODELOS DE PROCESSOS TH 80, TH 90



OBSERVAÇÃO

Caso seja injetado tensão no sinal de entrada do controlador, seu shunt interno será queimado. Portanto, observe atentamente a forma CORRETA de ligação do sensor em conjunto com o controlador e a fonte, conforme o desenho acima.

Durante a instalação do sensor, ou numa eventual manutenção, cuidado para não encostar acidentalmente as pontas dos fios conectados na saída do sensor, pois isso também poderá queimar o shunt interno do controlador.

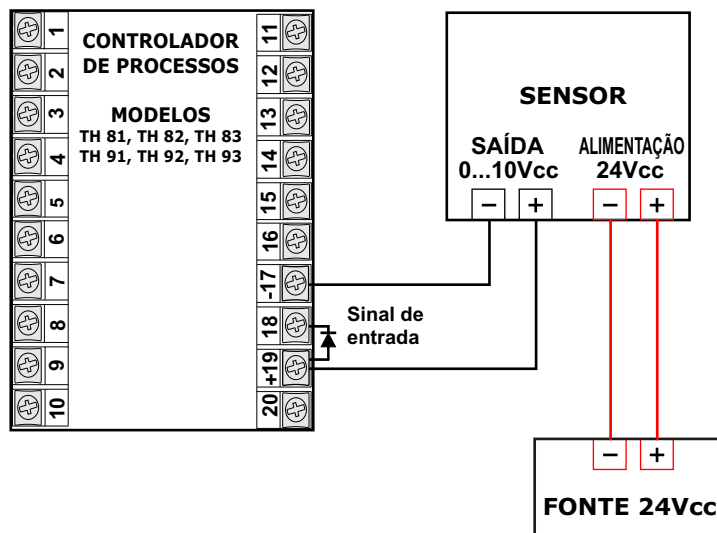
Não remover o diodo de compensação de temperatura ambiente existente entre os bornes 8 e 9, ou 18 e 19.

therma Tel: (11) 5643-0440 therma@therma.com.br
Fax: (11) 5643-0441 www.therma.com.br

Esquema de ligação
Controladores microprocessados
Sensor com saída de 4...20mA
Fonte externa ou interna de 24Vcc

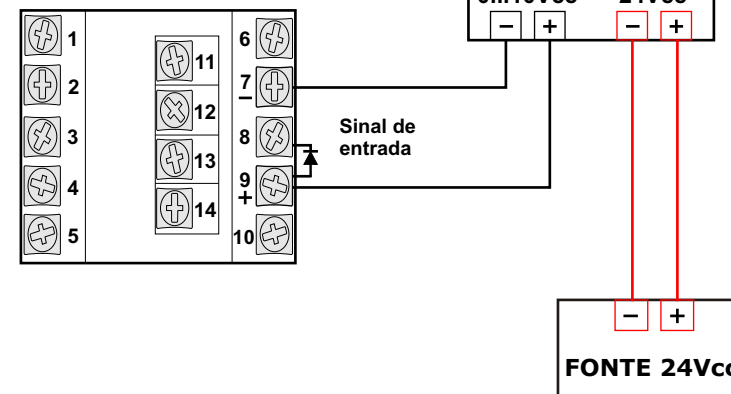
EL 001A
05/2006

ESQUEMA COM FONTE EXTERNA

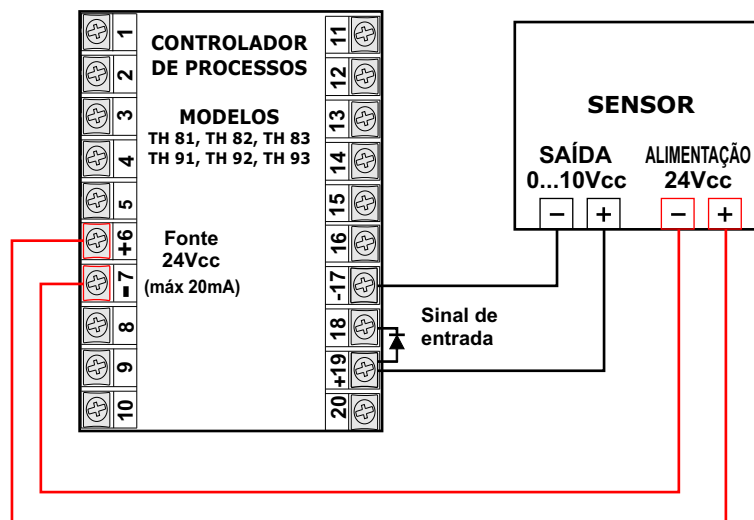


Os esquemas de ligação abaixo ilustram as conexões do sinal de entrada dos controladores a sensores alimentados com fonte de 24Vcc. Vide as demais conexões no esquema padrão ou na etiqueta de seu controlador.

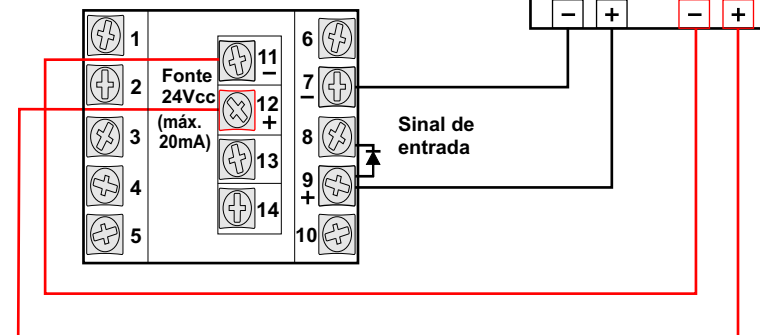
CONTROADOR DE PROCESSOS MODELOS TH 80, TH 90



ESQUEMA COM FONTE INTERNA



CONTROADOR DE PROCESSOS MODELOS TH 80, TH 90



OBSERVAÇÃO

Em sensores com 3 terminais, considerar o borne negativo comum para a alimentação e saída.

Caso seja injetado tensão acima de 10Vcc no sinal de entrada do controlador, seu circuito de entrada será queimado. Portanto, observe atentamente a forma CORRETA de ligação do sensor em conjunto com o controlador e a fonte, conforme o desenho acima.

Não remover o diodo de compensação de temperatura ambiente existente entre os bornes 8 e 9, ou 18 e 19.

therma Tel: (11) 5643-0440 therma@therma.com.br
 Fax: (11) 5643-0441 www.therma.com.br

Esquema de ligação
Controladores microprocessados
Sensor com saída de 0...10 Vcc
Fonte externa ou interna de 24Vcc

EL 001B
07/2007