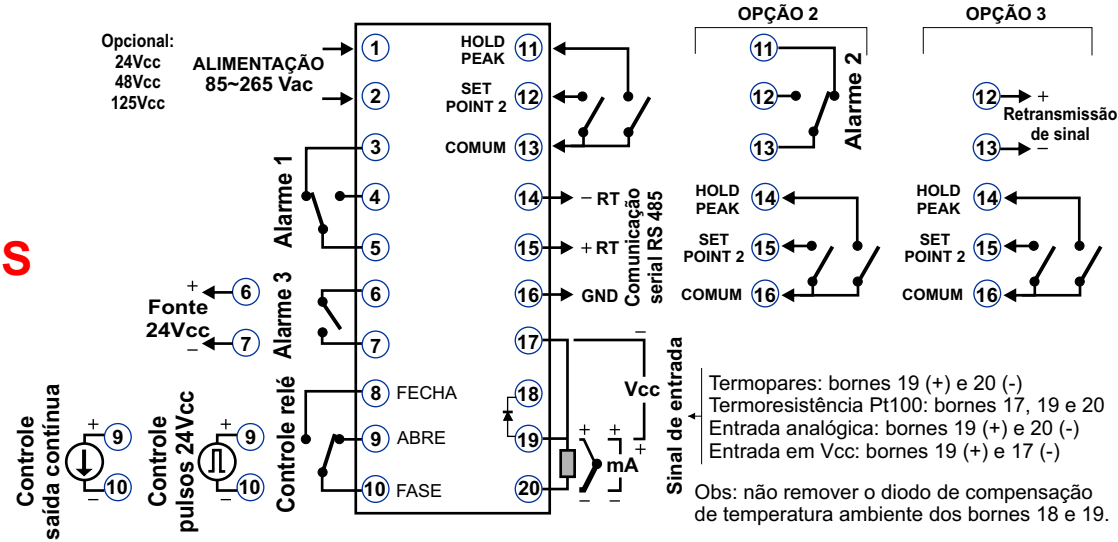
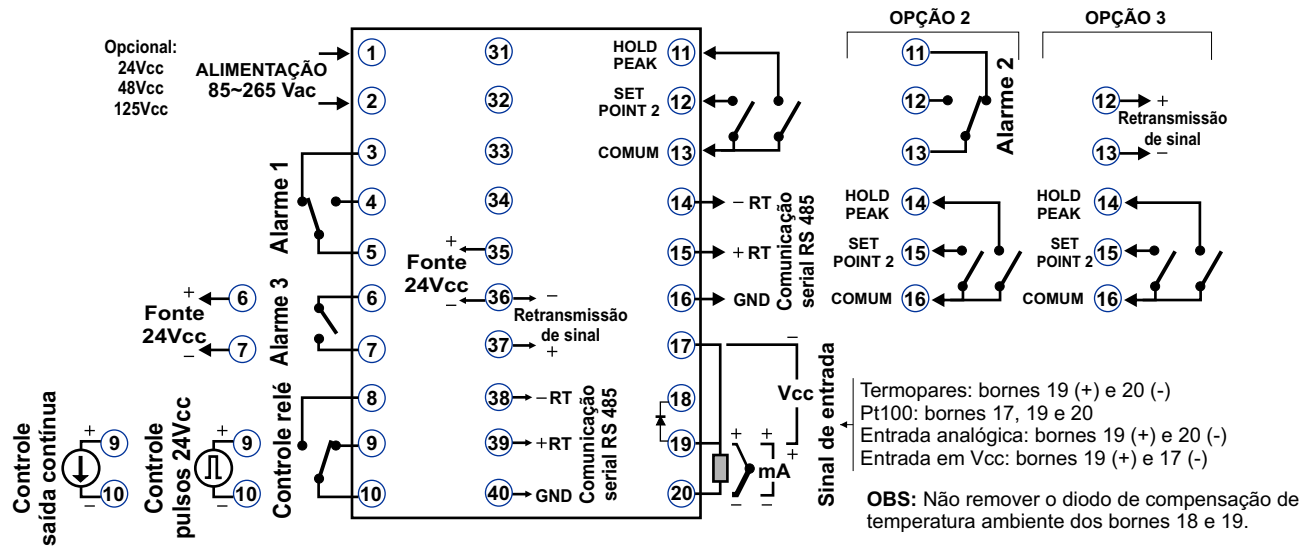


Os esquemas de ligação abaixo são universais e contém todos os opcionais e conexões possíveis. Verifique a etiqueta de seu controlador para saber as conexões corretas e os opcionais disponíveis. Os opcionais saem de fábrica de acordo com a solicitação do cliente.

MODELOS TH 92DS e TH 93DS



MODELO TH 91DS



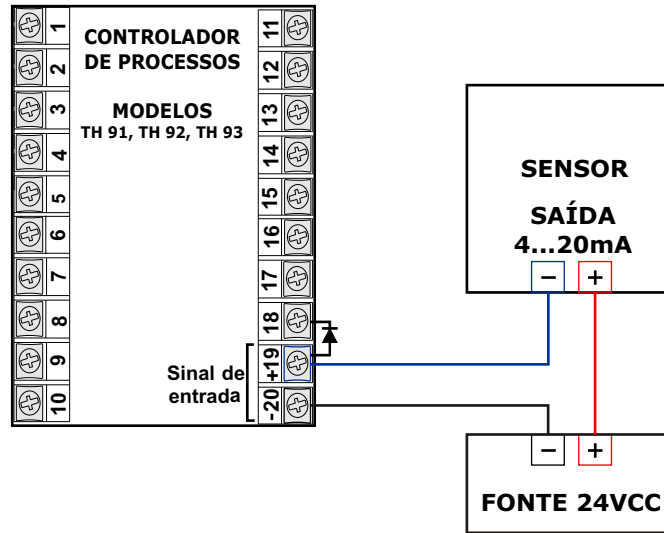
Tel: (11) 5643-0440 therma@therma.com.br
Fax: (11) 5643-0441 www.therma.com.br

Esquema de ligação
Controladores microprocessados SÉRIE DS

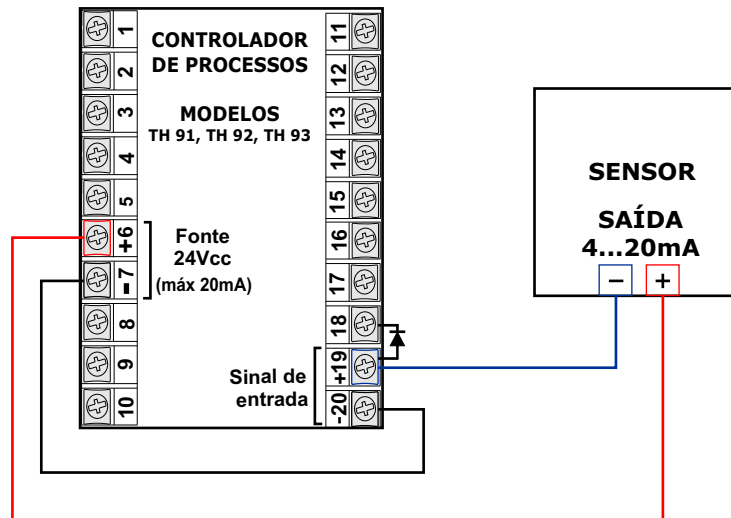
EL 001DS
12/2008

Os esquemas de ligação abaixo ilustram as conexões do sinal de entrada dos controladores a sensores alimentados com fonte de 24Vcc. Vide as demais conexões no esquema padrão ou na etiqueta de seu controlador.

ESQUEMA COM FONTE EXTERNA



ESQUEMA COM FONTE INTERNA



OBSERVAÇÃO

Caso seja injetado tensão no sinal de entrada do controlador, seu shunt interno será queimado. Portanto, observe atentamente a forma CORRETA de ligação do sensor em conjunto com o controlador e a fonte, conforme o desenho acima.

Durante a instalação do sensor, ou numa eventual manutenção, cuidado para não encostar acidentalmente as pontas dos fios conectados na saída do sensor, pois isso também poderá queimar o shunt interno do controlador.

Não remover o diodo de compensação de temperatura ambiente existente entre os bornes 8 e 9, ou 18 e 19.

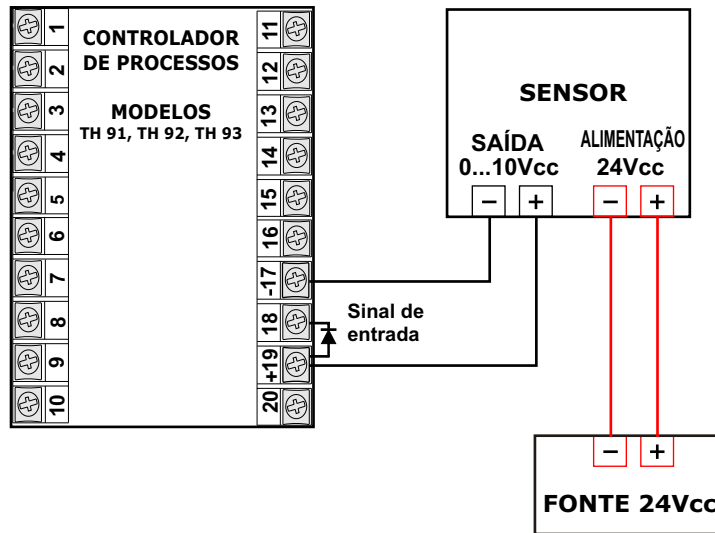
therma Tel: (11) 5643-0440 therma@therma.com.br
Fax: (11) 5643-0441 www.therma.com.br

Esquema de ligação

Controladores microprocessados
Sensor com saída de 4...20mA
Fonte externa ou interna de 24Vcc

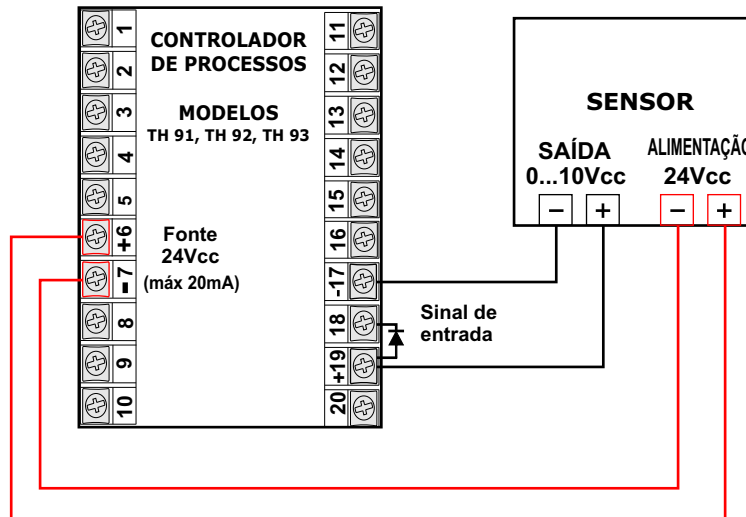
EL 001A DS
12/2008

ESQUEMA COM FONTE EXTERNA



Os esquemas de ligação abaixo ilustram as conexões do sinal de entrada dos controladores a sensores alimentados com fonte de 24Vcc. Vide as demais conexões no esquema padrão ou na etiqueta de seu controlador.

ESQUEMA COM FONTE INTERNA



OBSERVAÇÃO

Em sensores com 3 terminais, considerar o borne negativo comum para a alimentação e saída.

Caso seja injetado tensão acima de 10Vcc no sinal de entrada do controlador, seu circuito de entrada será queimado. Portanto, observe atentamente a forma CORRETA de ligação do sensor em conjunto com o controlador e a fonte, conforme o desenho acima.

Não remover o diodo de compensação de temperatura ambiente existente entre os bornes 8 e 9, ou 18 e 19.

therma Tel: (11) 5643-0440 therma@therma.com.br
Fax: (11) 5643-0441 www.therma.com.br

Esquema de ligação

Controladores microprocessados
Sensor com saída de 0...10 Vcc
Fonte externa ou interna de 24Vcc

EL 001B DS
12/2008