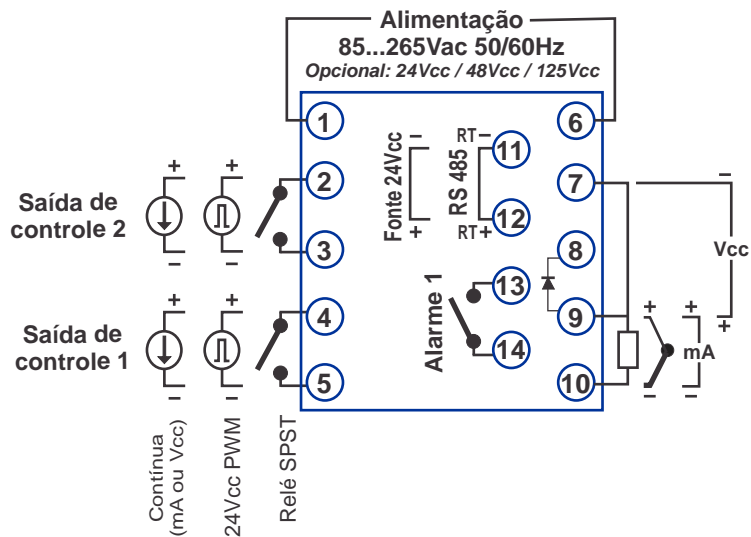
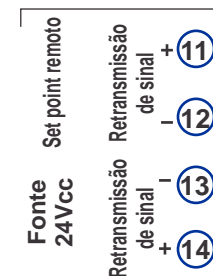


# MODELO TH 90RP



Os esquemas de ligação abaixo são universais e contém todos os opcionais e conexões possíveis. Verifique a etiqueta de seu controlador para saber as conexões corretas e os opcionais disponíveis. Os opcionais saem de fábrica de acordo com a solicitação do cliente.

## Outros opcionais possíveis p/ bornes 11 - 12 - 13 -14

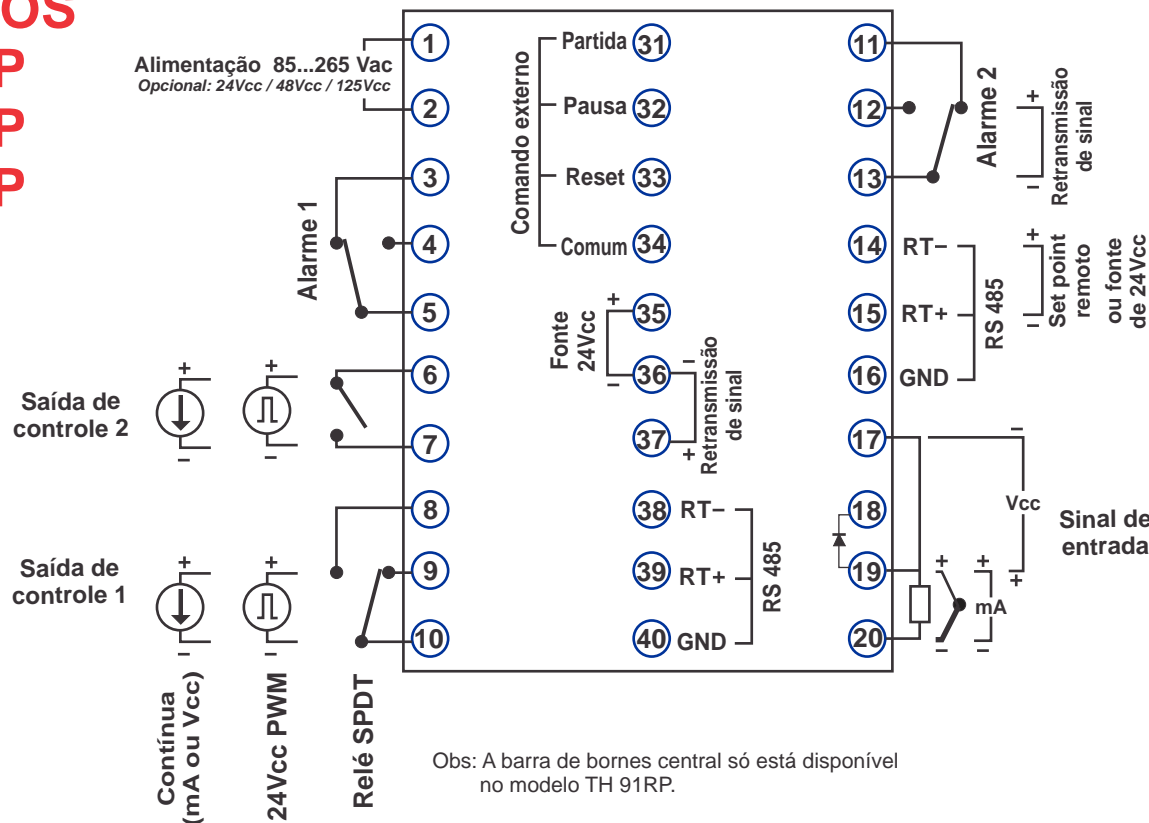


**Sinal de entrada**

- Termoresistência Pt100: bornes 7, 9 e 10
- Termopares: bornes 9 (+) e 10 (-)
- Entrada em mA: bornes 9 (+) e 10 (-)
- Entrada em Vcc: bornes 7 (-) e 9 (+)

Obs: não remover o diodo de compensação de temperatura ambiente dos bornes 8 e 9

# MODELOS TH 91RP TH 92RP TH 93RP



**Sinal de entrada**

- Termoresistência Pt100: bornes 17, 19 e 20
- Termopares: bornes 19 (+) e 20 (-)
- Entrada em mA: bornes 19 (+) e 20 (-)
- Entrada em Vcc: bornes 17 (-) e 19 (+)

Obs: não remover o diodo de compensação de temperatura ambiente dos bornes 18 e 19

Obs: A barra de bornes central só está disponível no modelo TH 91RP.



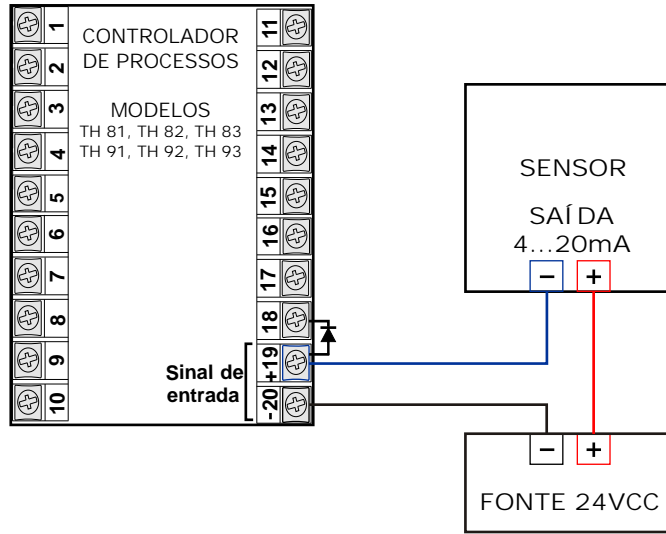
Tel: (11) 5643-0440 therma@therma.com.br  
Fax: (11) 5643-0441 www.therma.com.br

**Esquema de ligação**  
**Controladores microprocessados**  
**Série RP**

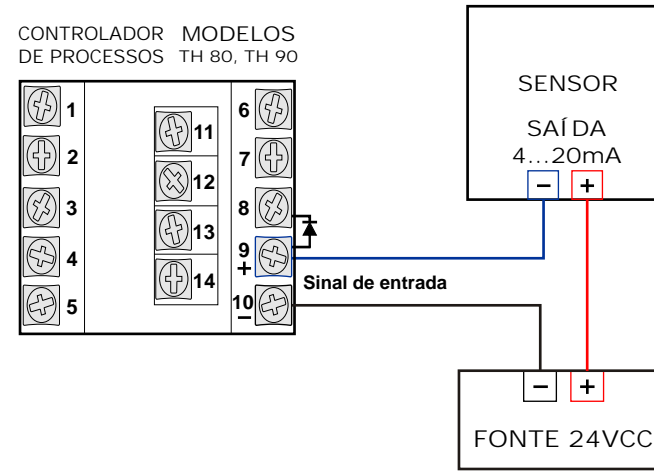
**EL 001RP**  
**01/2009**

Os esquemas de ligação abaixo ilustram as conexões do sinal de entrada dos controladores a sensores alimentados com fonte de 24Vcc. Vide as demais conexões no esquema padrão ou na etiqueta de seu controlador.

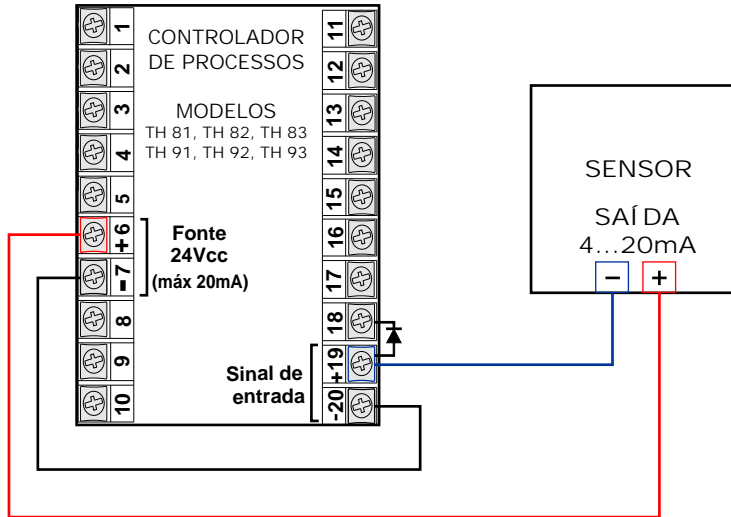
### ESQUEMA COM FONTE EXTERNA



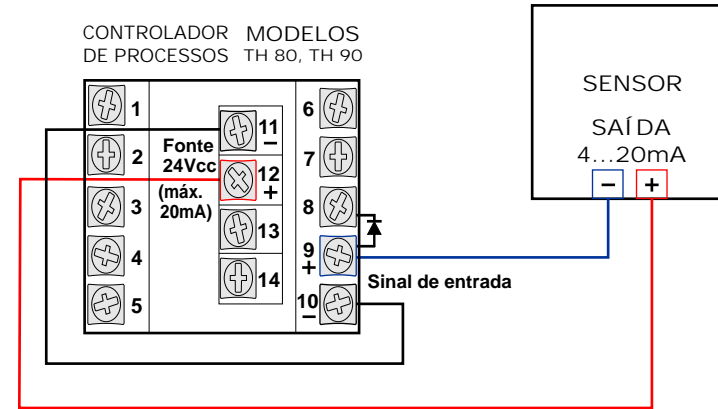
CONTROADOR DE PROCESSOS MODELOS TH 80, TH 90



### ESQUEMA COM FONTE INTERNA



CONTROADOR DE PROCESSOS MODELOS TH 80, TH 90



### OBSERVAÇÃO

Caso seja injetado tensão no sinal de entrada do controlador, seu shunt interno será queimado. Portanto, observe atentamente a forma CORRETA de ligação do sensor em conjunto com o controlador e a fonte, conforme o desenho acima.

Durante a instalação do sensor, ou numa eventual manutenção, cuidado para não encostar acidentalmente as pontas dos fios conectados na saída do sensor, pois isso também poderá queimar o shunt interno do controlador.

Não remover o diodo de compensação de temperatura ambiente existente entre os bornes 8 e 9, ou 18 e 19.

**therma**

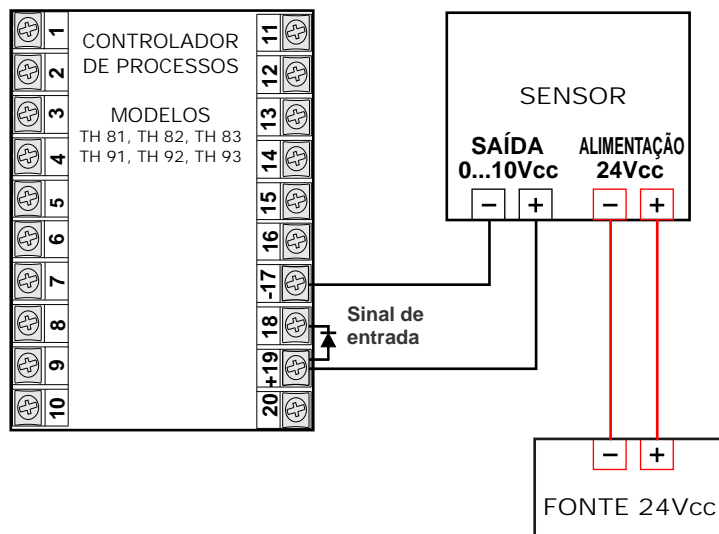
Tel: (11) 5643-0440 therma@therma.com.br  
Fax: (11) 5643-0441 www.therma.com.br

### Esquema de ligação

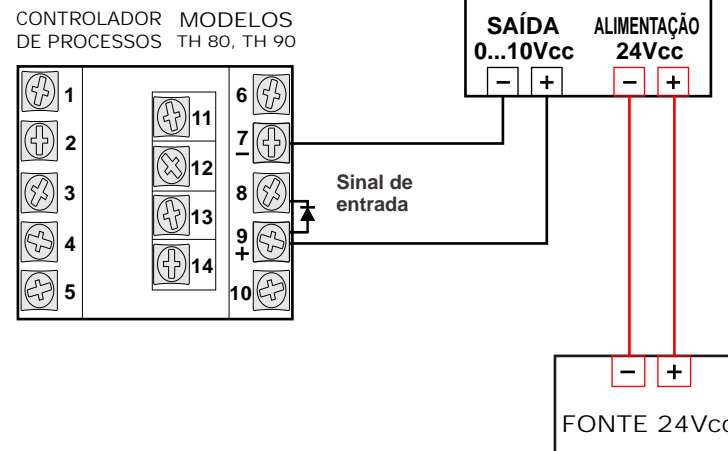
**Controladores microprocessados  
Sensor com saída de 4...20mA  
Fonte externa ou interna de 24Vcc**

EL 001A  
05/2006

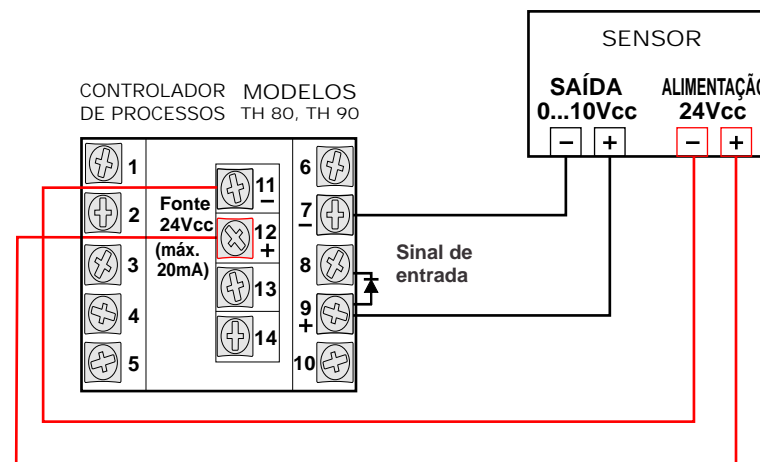
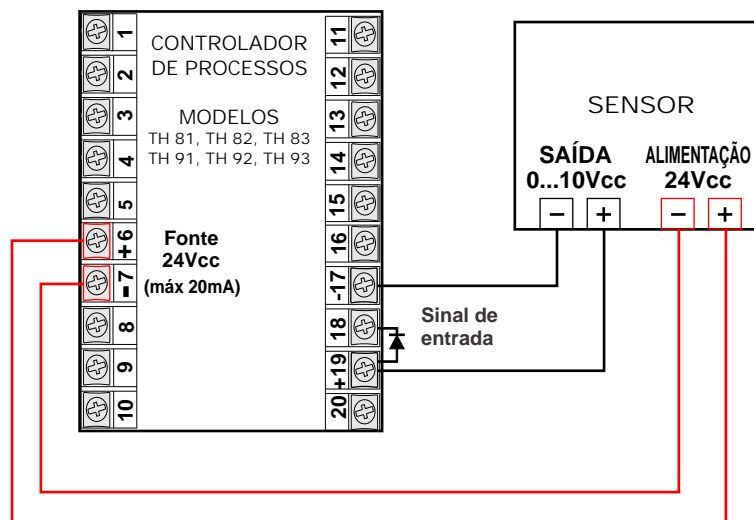
## ESQUEMA COM FONTE EXTERNA



Os esquemas de ligação abaixo ilustram as conexões do sinal de entrada dos controladores a sensores alimentados com fonte de 24Vcc. Vide as demais conexões no esquema padrão ou na etiqueta de seu controlador.



## ESQUEMA COM FONTE INTERNA



## OBSERVAÇÃO

Em sensores com 3 terminais, considerar o borne negativo comum para a alimentação e saída.

Caso seja injetado tensão acima de 10Vcc no sinal de entrada do controlador, seu circuito de entrada será queimado. Portanto, observe atentamente a forma CORRETA de ligação do sensor em conjunto com o controlador e a fonte, conforme o desenho acima.

Não remover o diodo de compensação de temperatura ambiente existente entre os bornes 8 e 9, ou 18 e 19.

**therma** Tel: (11) 5643-0440 therma@therma.com.br  
Fax: (11) 5643-0441 www.therma.com.br

**Esquema de ligação**  
**Controladores microprocessados**  
**Sensor com saída de 0...10 Vcc**  
**Fonte externa ou interna de 24Vcc**

EL 001B  
07/2007