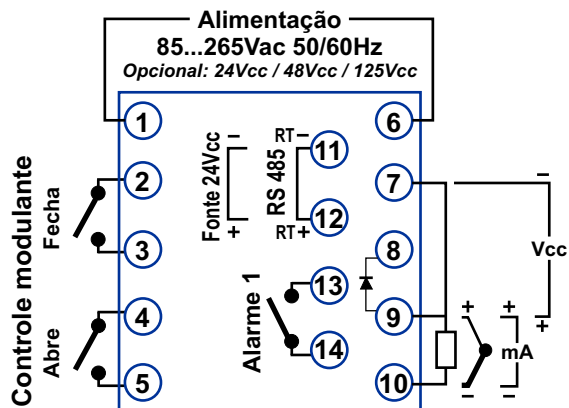


MODELO TH 90M



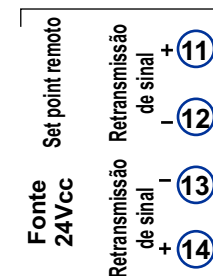
Os esquemas de ligação abaixo são universais e contém todos os opcionais e conexões possíveis. Verifique a etiqueta de seu controlador para saber as conexões corretas e os opcionais disponíveis. Os opcionais saem de fábrica de acordo com a solicitação do cliente.

Sinal de entrada

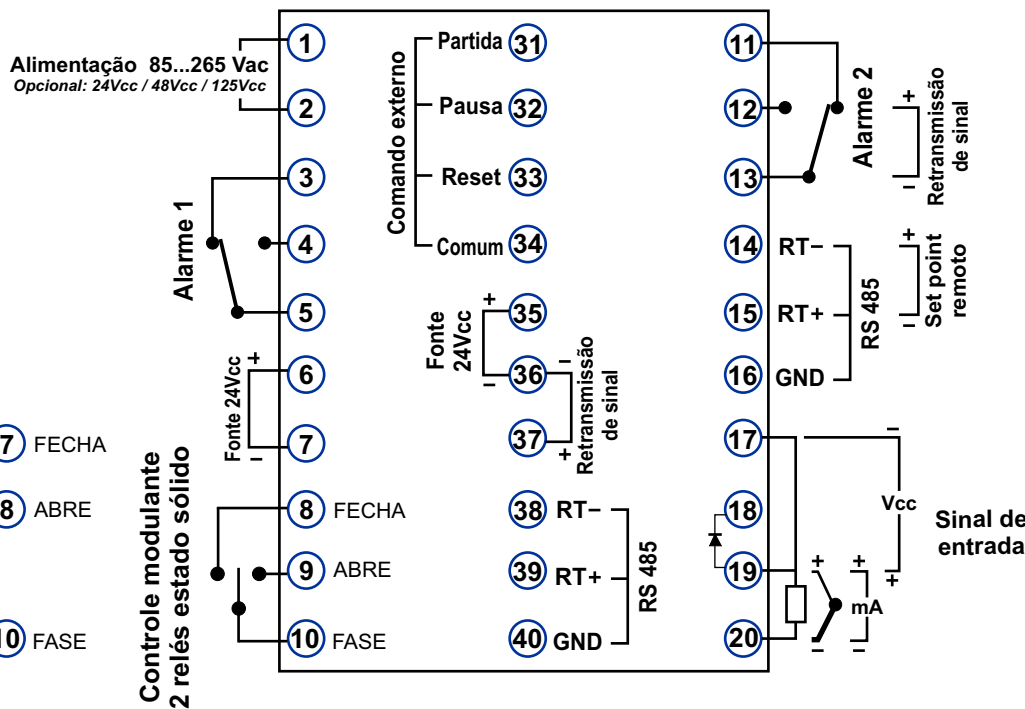
- Termoresistência Pt100: bornes 7, 9 e 10
- Termopares: bornes 9 (+) e 10 (-)
- Entrada em mAcc: bornes 9 (+) e 10 (-)
- Entrada em Vcc: bornes 7 (-) e 9 (+)

Obs: não remover o diodo de compensação de temperatura ambiente dos bornes 8 e 9

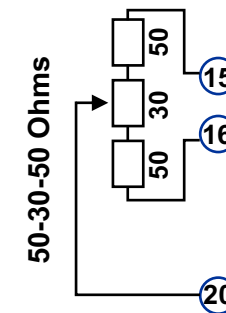
Outros opcionais possíveis p/ bornes 11 - 12 - 13 -14



MODELOS TH 91M TH 92M TH 93M



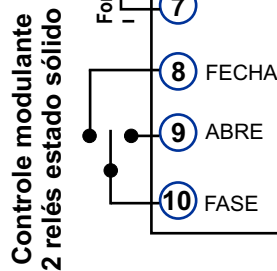
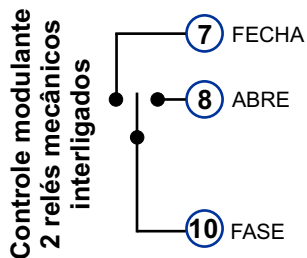
Sinal de entrada especial



Sinal de entrada

- Termoresistência Pt100: bornes 17, 19 e 20
- Termopares: bornes 19 (+) e 20 (-)
- Entrada em mAcc: bornes 19 (+) e 20 (-)
- Entrada em Vcc: bornes 17 (-) e 19 (+)

Obs: não remover o diodo de compensação de temperatura ambiente dos bornes 18 e 19



Obs: A barra de bornes central só está disponível no modelo TH 91M.

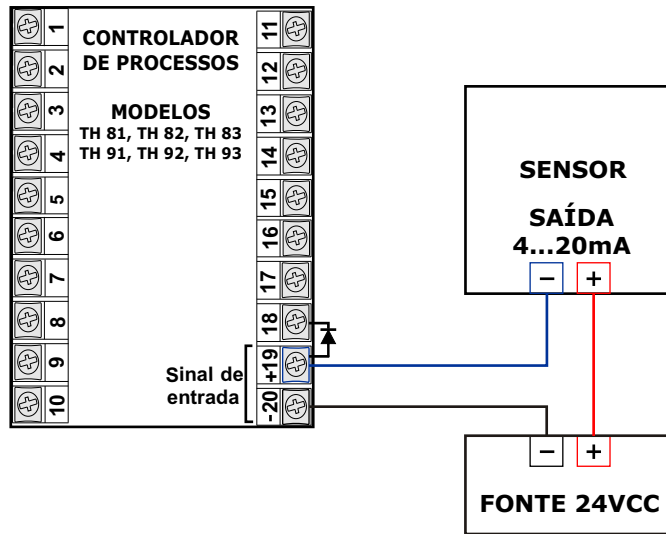
therma Tel: (11) 5643-0440 therma@therma.com.br
Fax: (11) 5643-0441 www.therma.com.br

Esquema de ligação
Controladores microprocessados
Série M

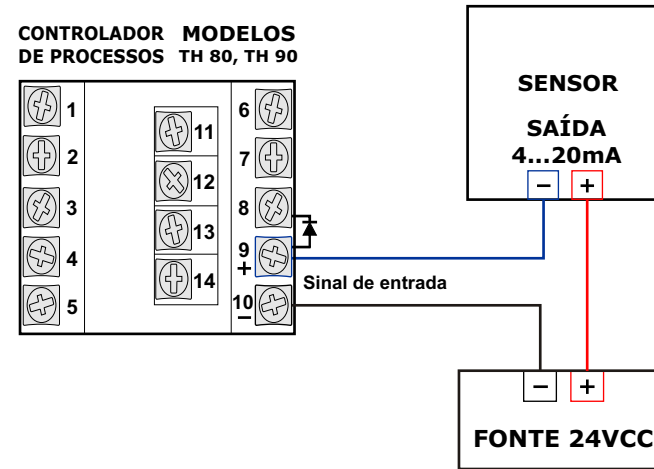
EL 002M
01/2009

Os esquemas de ligação abaixo ilustram as conexões do sinal de entrada dos controladores a sensores alimentados com fonte de 24Vcc. Vide as demais conexões no esquema padrão ou na etiqueta de seu controlador.

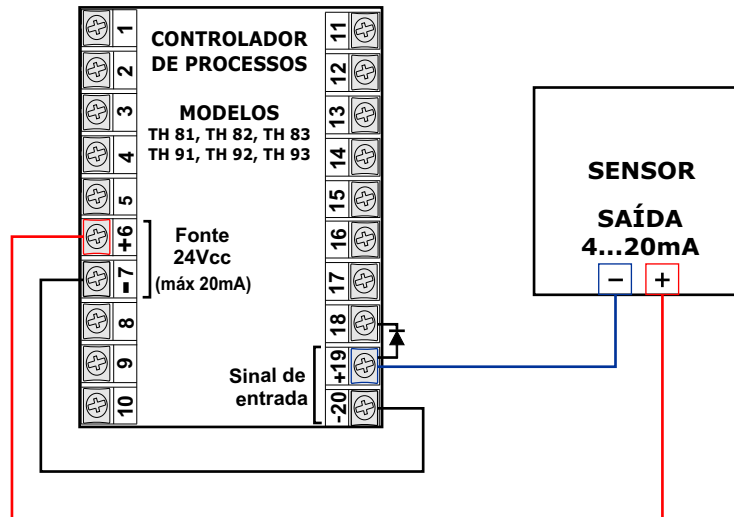
ESQUEMA COM FONTE EXTERNA



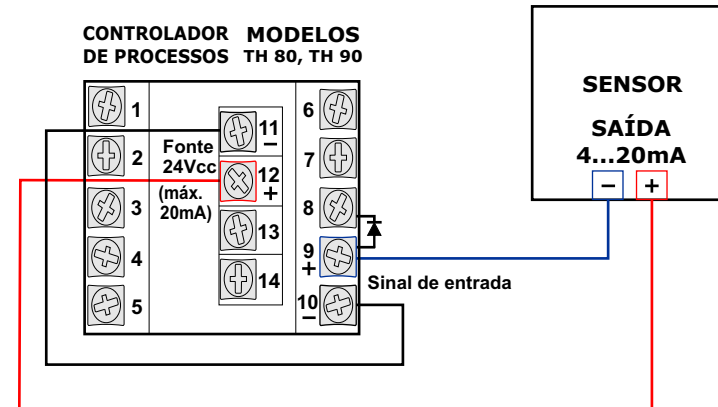
CONTROLADOR DE PROCESSOS MODELOS TH 80, TH 90



ESQUEMA COM FONTE INTERNA



CONTROLADOR DE PROCESSOS MODELOS TH 80, TH 90



OBSERVAÇÃO

Caso seja injetado tensão no sinal de entrada do controlador, seu shunt interno será queimado. Portanto, observe atentamente a forma CORRETA de ligação do sensor em conjunto com o controlador e a fonte, conforme o desenho acima.

Durante a instalação do sensor, ou numa eventual manutenção, cuidado para não encostar acidentalmente as pontas dos fios conectados na saída do sensor, pois isso também poderá queimar o shunt interno do controlador.

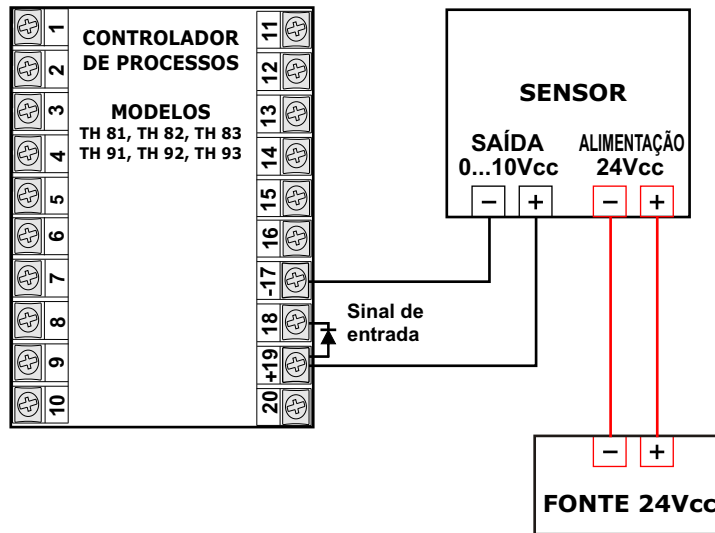
Não remover o diodo de compensação de temperatura ambiente existente entre os bornes 8 e 9, ou 18 e 19.

therma Tel: (11) 5643-0440 therma@therma.com.br
 Fax: (11) 5643-0441 www.therma.com.br

Esquema de ligação
Controladores microprocessados
Sensor com saída de 4...20mA
Fonte externa ou interna de 24Vcc

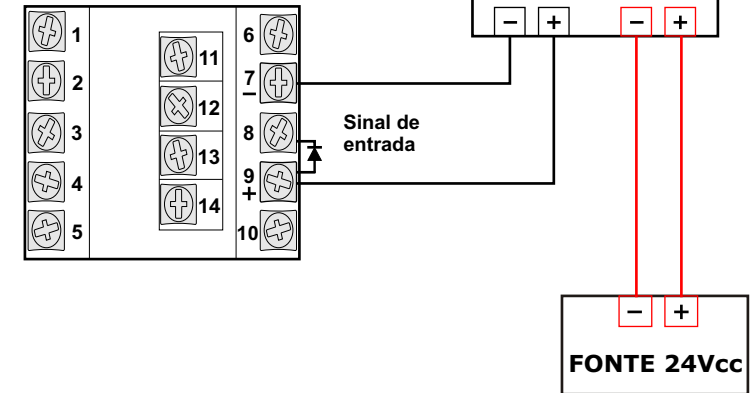
EL 001A
05/2006

ESQUEMA COM FONTE EXTERNA

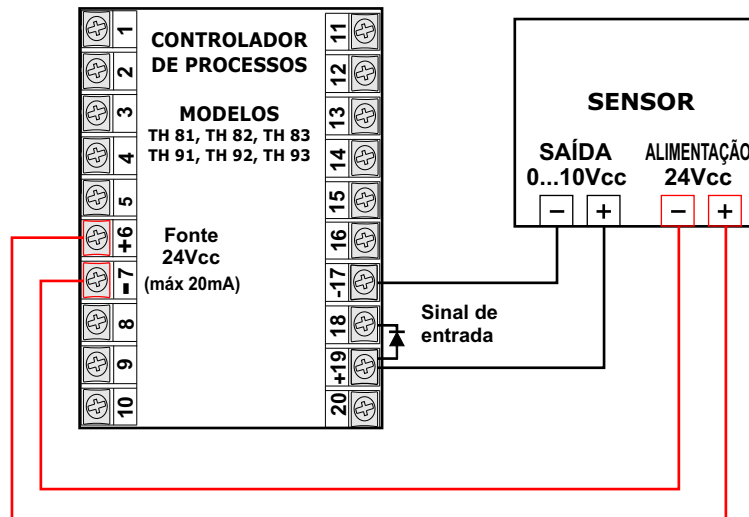


Os esquemas de ligação abaixo ilustram as conexões do sinal de entrada dos controladores a sensores alimentados com fonte de 24Vcc. Vide as demais conexões no esquema padrão ou na etiqueta de seu controlador.

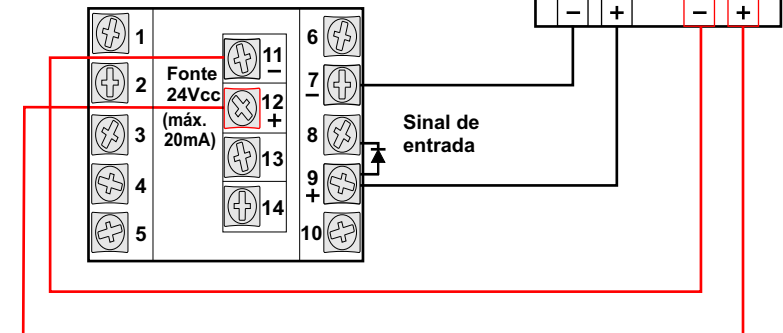
CONTROLADOR MODELOS DE PROCESSOS TH 80, TH 90



ESQUEMA COM FONTE INTERNA



CONTROLADOR MODELOS DE PROCESSOS TH 80, TH 90



OBSERVAÇÃO

Em sensores com 3 terminais, considerar o borne negativo comum para a alimentação e saída.

Caso seja injetado tensão acima de 10Vcc no sinal de entrada do controlador, seu circuito de entrada será queimado. Portanto, observe atentamente a forma CORRETA de ligação do sensor em conjunto com o controlador e a fonte, conforme o desenho acima.

Não remover o diodo de compensação de temperatura ambiente existente entre os bornes 8 e 9, ou 18 e 19.

therma Tel: (11) 5643-0440 therma@therma.com.br
 Fax: (11) 5643-0441 www.therma.com.br

Esquema de ligação

Controladores microprocessados
Sensor com saída de 0...10 Vcc
Fonte externa ou interna de 24Vcc

EL 001B
07/2007