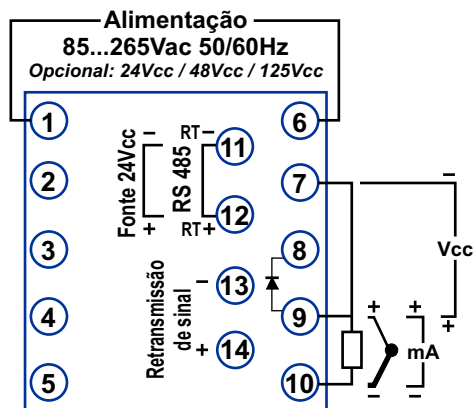


MODELO TH 70C



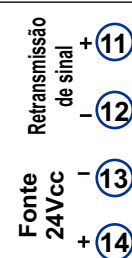
Os esquemas de ligação abaixo são universais e contém todos os opcionais e conexões possíveis. Verifique a etiqueta de seu indicador para saber as conexões corretas e os opcionais disponíveis. Os opcionais saem de fábrica de acordo com a solicitação do cliente.

Sinal de entrada

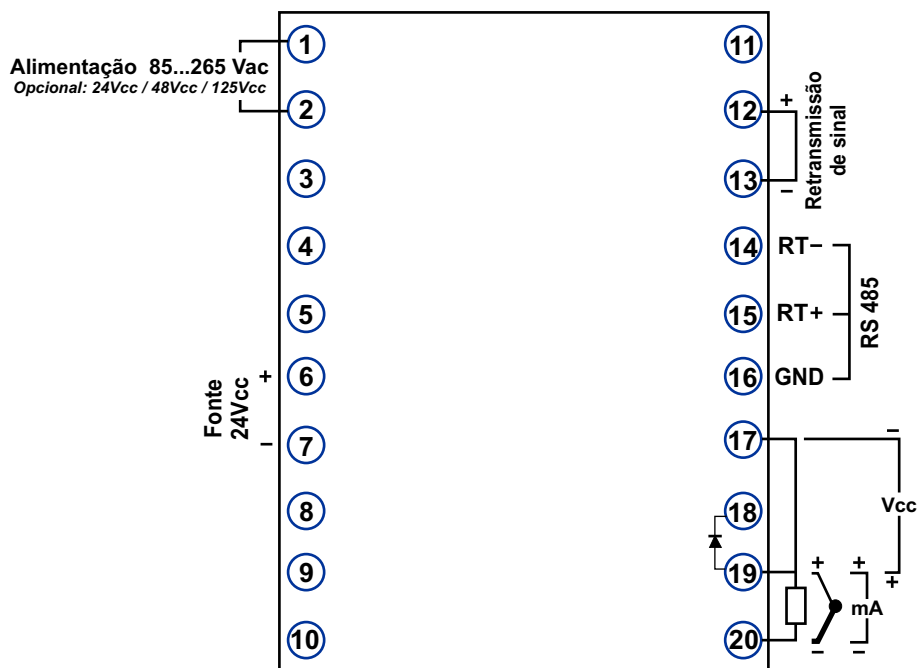
- Termoresistência Pt100: bornes 7, 9 e 10
- Termopares: bornes 9 (+) e 10 (-)
- Entrada em mA_{cc}: bornes 9 (+) e 10 (-)
- Entrada em Vcc: bornes 7 (-) e 9 (+)

Obs: não remover o diodo de compensação de temperatura ambiente dos bornes 8 e 9

Outras posições possíveis p/ bornes 11 - 12 - 13 -14



MODELOS TH 71C TH 72C TH 73C



Sinal de entrada

- Termoresistência Pt100: bornes 17, 19 e 20
- Termopares: bornes 19 (+) e 20 (-)
- Entrada em mA_{cc}: bornes 19 (+) e 20 (-)
- Entrada em Vcc: bornes 17 (-) e 19 (+)

Obs: não remover o diodo de compensação de temperatura ambiente dos bornes 18 e 19



Tel: (11) 5643-0440 therma@therma.com.br
Fax: (11) 5643-0441 www.therma.com.br

Esquema de ligação
Indicadores microprocessados
Série C

EL 004C
01/2009