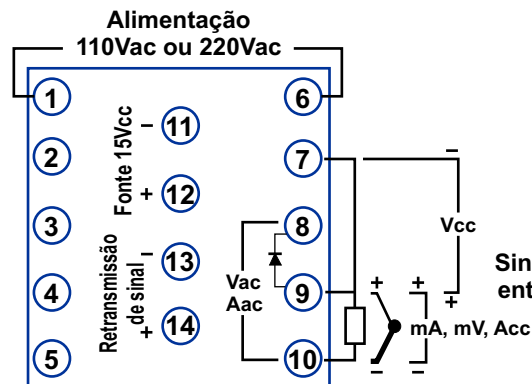


# MODELOS

TH 60

TH 70



Os esquema de ligação abaixo é universal e contém todos os opcionais e conexões possíveis. Verifique a etiqueta de seu indicador para saber as conexões corretas e os opcionais disponíveis. Os opcionais saem de fábrica de acordo com a solicitação do cliente.

- Sinal de entrada**
- Termoresistência Pt100: bornes 7, 9 e 10
  - Termopares: bornes 9 (+) e 10 (-)
  - Entrada em mAcc, mVcc ou Acc: bornes 9 (+) e 10 (-)
  - Entrada em Vcc: bornes 7 (-) e 9 (+)
  - Entrada em Vac / Aac: bornes 8 e 10
- Obs: não remover o diodo de compensação de temperatura ambiente dos bornes 8 e 9

# MODELOS

TH 61

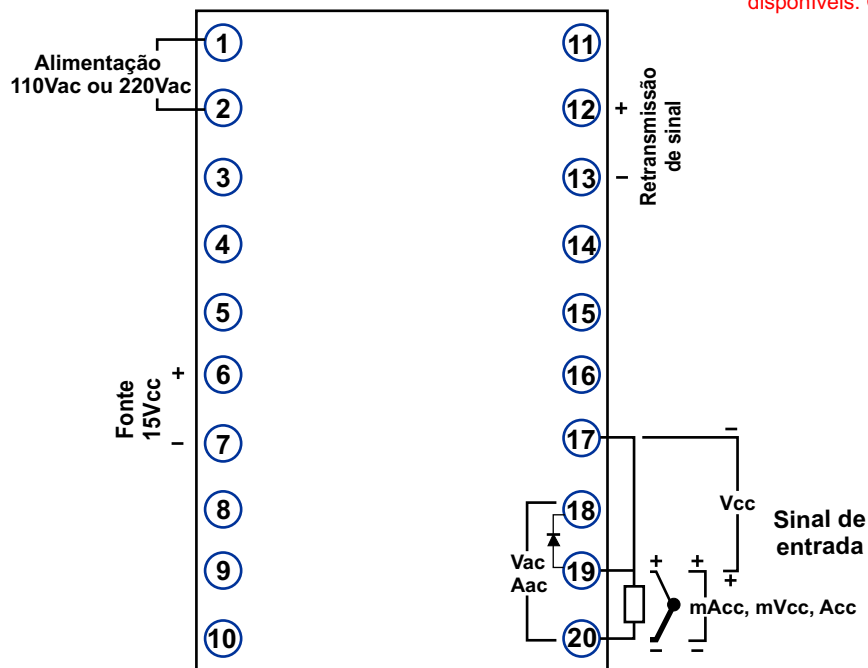
TH 62

TH 63

TH 71

TH 72

TH 73



Os esquema de ligação abaixo é universal e contém todos os opcionais e conexões possíveis. Verifique a etiqueta de seu indicador para saber as conexões corretas e os opcionais disponíveis. Os opcionais saem de fábrica de acordo com a solicitação do cliente.

- Sinal de entrada**
- Termoresistência Pt100: bornes 17, 19 e 20
  - Termopares: bornes 19 (+) e 20 (-)
  - Entrada em mAcc, mVcc, Acc: bornes 19 (+) e 20 (-)
  - Entrada em Vcc: bornes 17 (-) e 19 (+)
  - Entrada em Vac / Aac: 18 e 20
- Obs: não remover o diodo de compensação de temperatura ambiente dos bornes 18 e 19



Tel: (11) 5643-0440 therma@therma.com.br  
Fax: (11) 5643-0441 www.therma.com.br

**Esquema de ligação  
Indicadores digitais**

EL 005  
05/2006