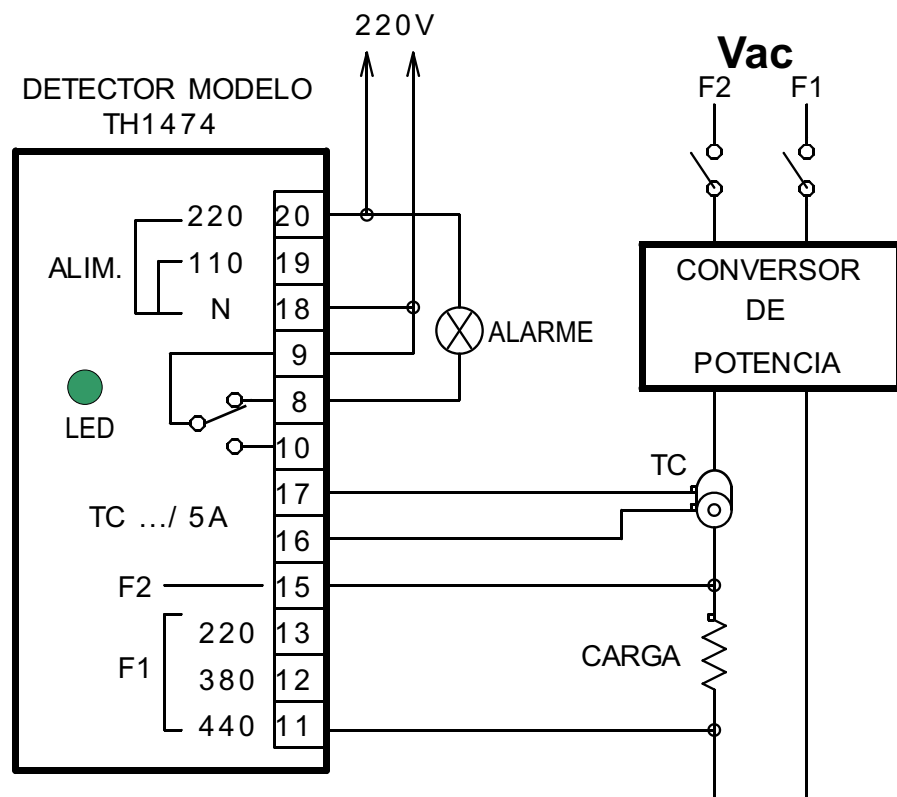


# DETECTOR DE QUEIMA DE RESISTÊNCIA MODELO TH 1474 - ESQUEMA DE LIGAÇÃO



UTILIZADO PARA SUPERVISIONAR A CONDIÇÃO DE UMA RESISTÊNCIA DE CARGA ACIONADA POR UM CONVERSOR DE POTÊNCIA SISTEMA TREM DE PULSOS OU ÂNGULO DE FASE.

OBS:

- 1) NÃO UTILIZAR PARA CARGAS EM PARALELO.
- 2) O TRANSFORMADOR DE CORRENTE DEVE SER COMPATÍVEL COM A CARGA E SAÍDA DE 5Aac.

## CONDIÇÃO DE OPERAÇÃO

	BORNE 9 / 8	BORNE 9 / 10	LED
Sem alimentação	NF	NA	○ APAGADO
Com alimentação / carga aberta	NF	NA	○ APAGADO
Com alimentação / carga normal	NA	NF	● ACESO

NA = contato aberto

NF = contato fechado



therma@therma.com.br  
www.therma.com.br

**Esquema de ligação**

Detector de queima de resistência  
Modelo TH 1474

EL 041C  
02/2008