

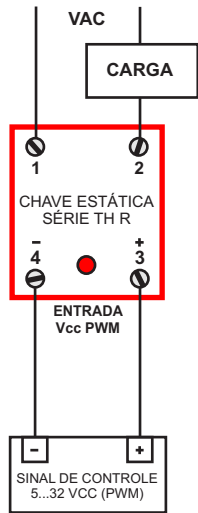
CHAVE ESTÁTICA (RELÉ EM ESTADO SÓLIDO) SÉRIE TH R

ESQUEMA DE LIGAÇÃO

10A, 16A, 25A, 40A,
45A e 55A

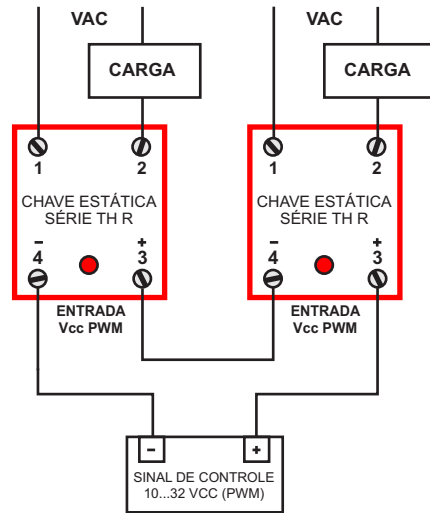
LIGAÇÃO MONOFÁSICA

(controle 5-32Vcc)



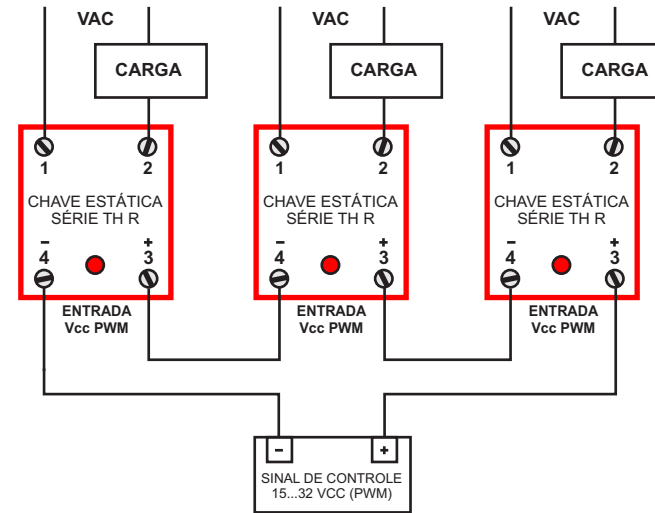
LIGAÇÃO BIFÁSICA

(controle 10-32Vcc)



LIGAÇÃO TRIFÁSICA

(controle 15-32Vcc)



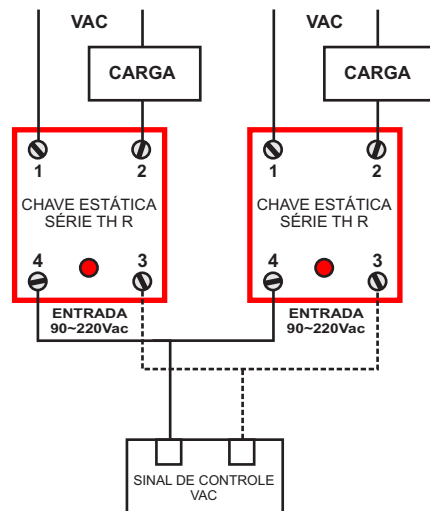
LIGAÇÃO MONOFÁSICA

(controle 90-220Vac)



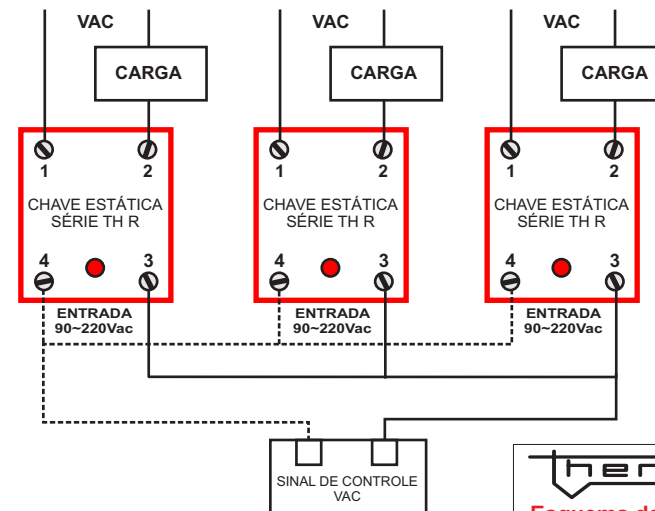
LIGAÇÃO BIFÁSICA

(controle 90-220Vac)



LIGAÇÃO TRIFÁSICA

(controle 90-220Vac)



therma@therma.com.br
www.therma.com.br

Esquema de ligação
Chave estática Série TH R (10A a 55A)

EL 043
06/2011

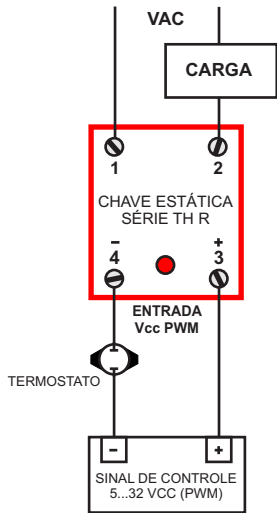
CHAVE ESTÁTICA (RELÉ EM ESTADO SÓLIDO) SÉRIE TH R

ESQUEMA DE LIGAÇÃO

75A e 100A

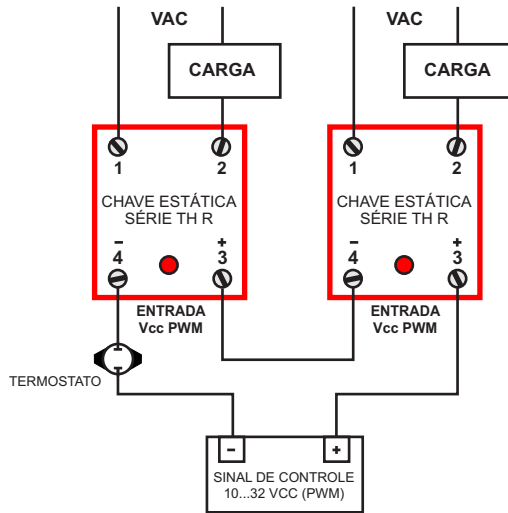
LIGAÇÃO MONOFÁSICA

(controle 5-32Vcc)



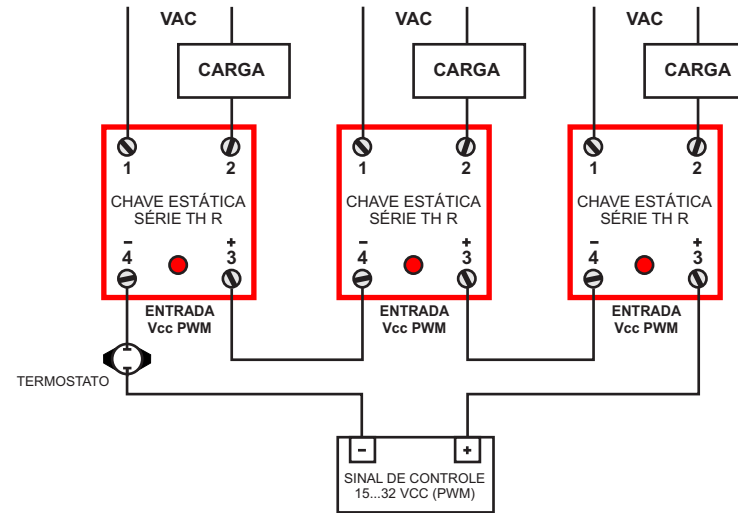
LIGAÇÃO BIFÁSICA

(controle 10-32Vcc)



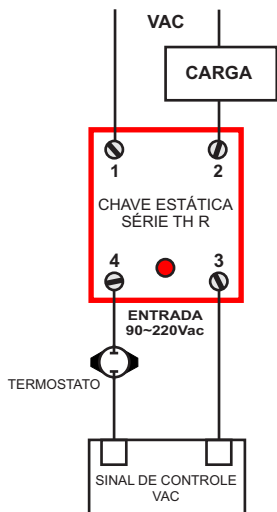
LIGAÇÃO TRIFÁSICA

(controle 15-32Vcc)



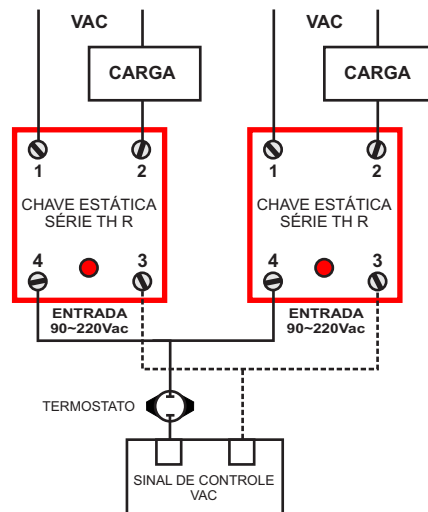
LIGAÇÃO MONOFÁSICA

(controle 90-220Vac)



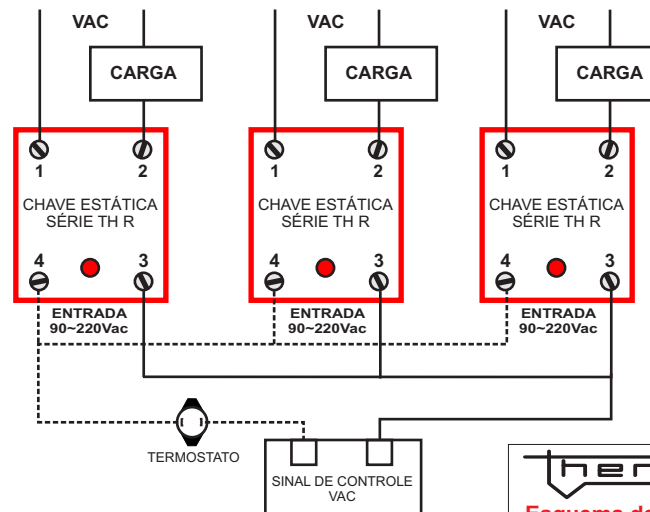
LIGAÇÃO BIFÁSICA

(controle 90-220Vac)



LIGAÇÃO TRIFÁSICA

(controle 90-220Vac)



therma@therma.com.br
www.therma.com.br

Esquema de ligação
Chave estática Série TH R (75A e 100A)

EL 043A
10/2010