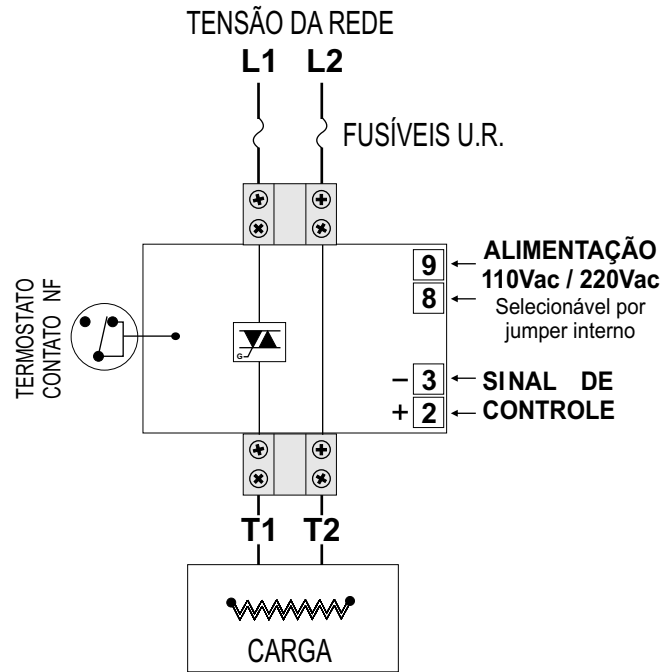


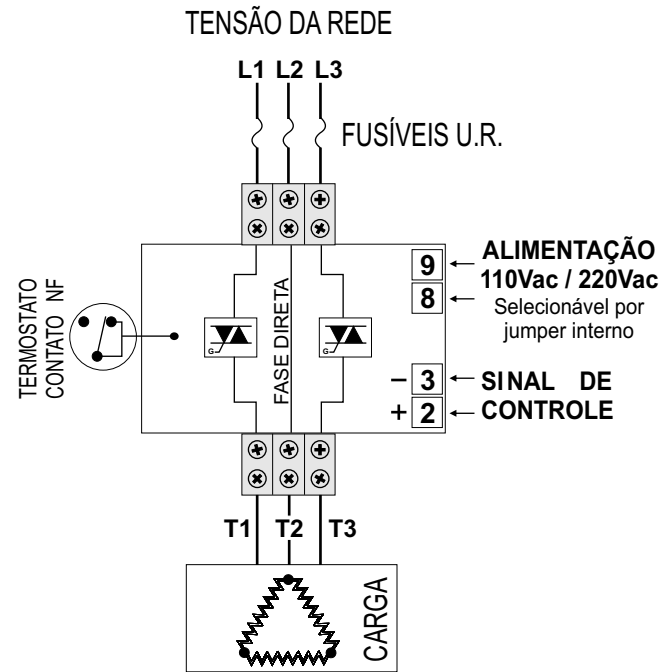
## MONOFÁSICO

(1 FASE CONTROLADA E 1 FASE DIRETA)



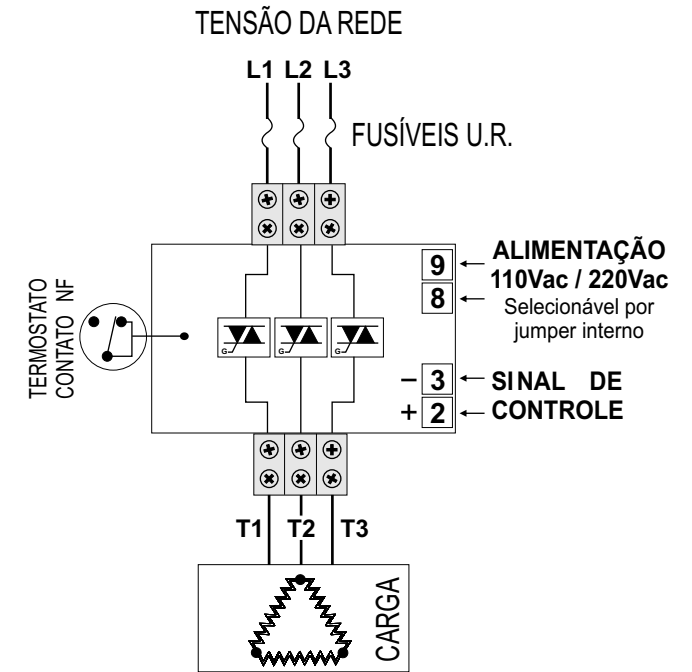
## BIFÁSICO

(2 FASES CONTROLADAS E 1 FASE DIRETA)



## TRIFÁSICO

(3 FASES CONTROLADAS)



O modelo de 36A trifásico possui ventilador que é alimentado em 110Vac ou 220Vac (conforme especificação prévia), nos terminais 31 e 32

**therma**  
Tel: (11) 5643-0440  
Fax: (11) 5643-0441  
therma@therma.com.br  
www.therma.com.br

MINI CONVERSOR DE POTÊNCIA SÉRIE TH 6200  
TREM DE IMPULSO - CARGA RESISTIVA  
6A à 36A - MONOFÁSICO, BIFÁSICO E TRIFÁSICO

MAR/2009

ESQUEMA DE LIGAÇÃO **EL C25 01**