

OBS: PARA O FUNCIONAMENTO DO POTENCIÔMETRO DE LIMITAÇÃO DE CORRENTE É NECESSÁRIO UTILIZAR O INTEGRADOR DE CORRENTE THD 569T3

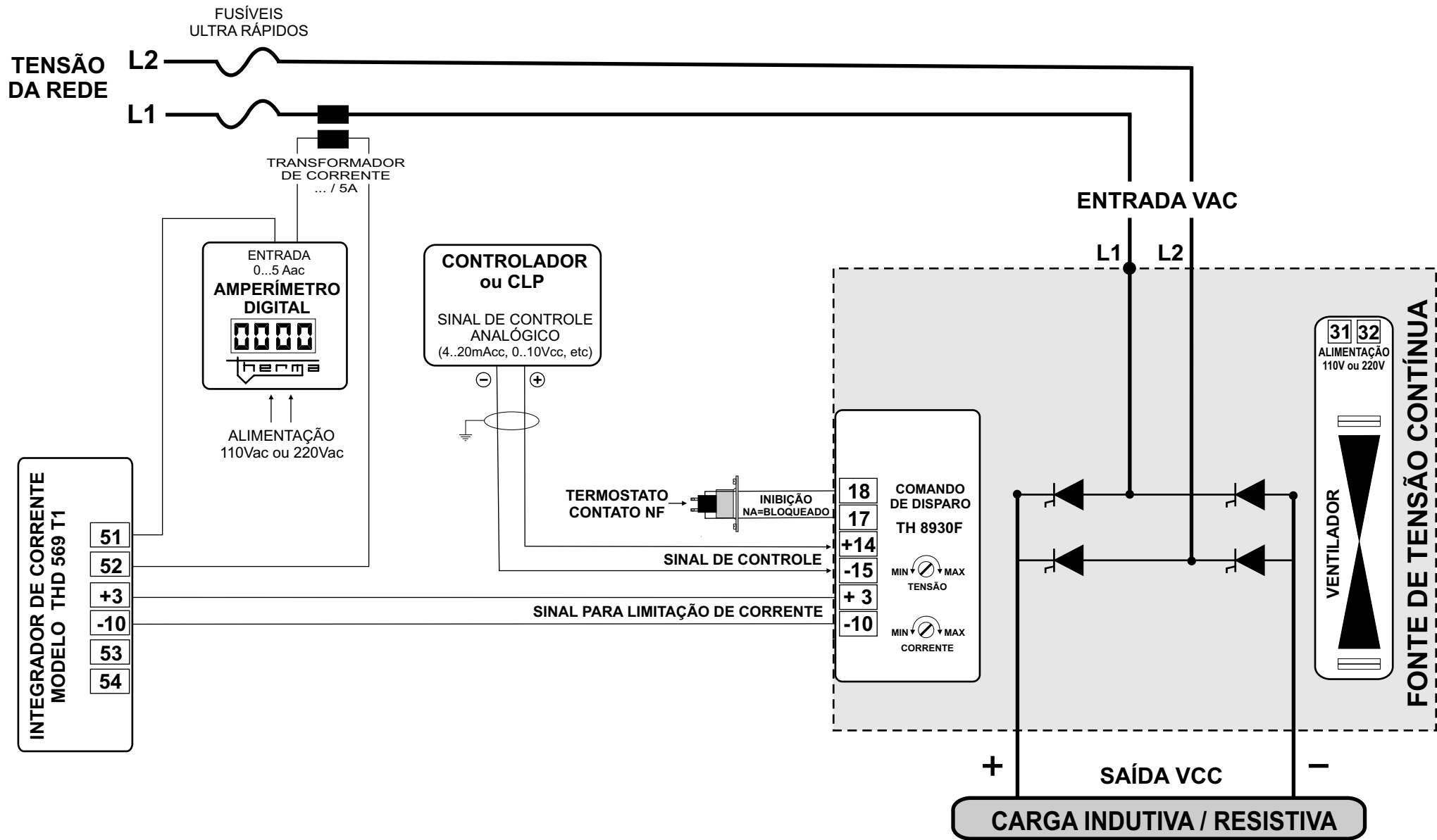
therma
Tel: (11) 5643-0440
Fax: (11) 5643-0441
therma@therma.com.br
www.therma.com.br

FONTE DE TENSÃO CONTÍNUA TIRISTORIZADA
SÉRIE TH 8400
MONOFÁSICA
10Acc à 25Acc - COMANDO DE DISPARO TH 8930F

OUT/2009

ESQUEMA DE LIGAÇÃO

EL C30 01



OBS: PARA O FUNCIONAMENTO DO POTENCIÔMETRO DE LIMITAÇÃO DE CORRENTE É NECESSÁRIO UTILIZAR O INTEGRADOR DE CORRENTE THD 569T3

therma

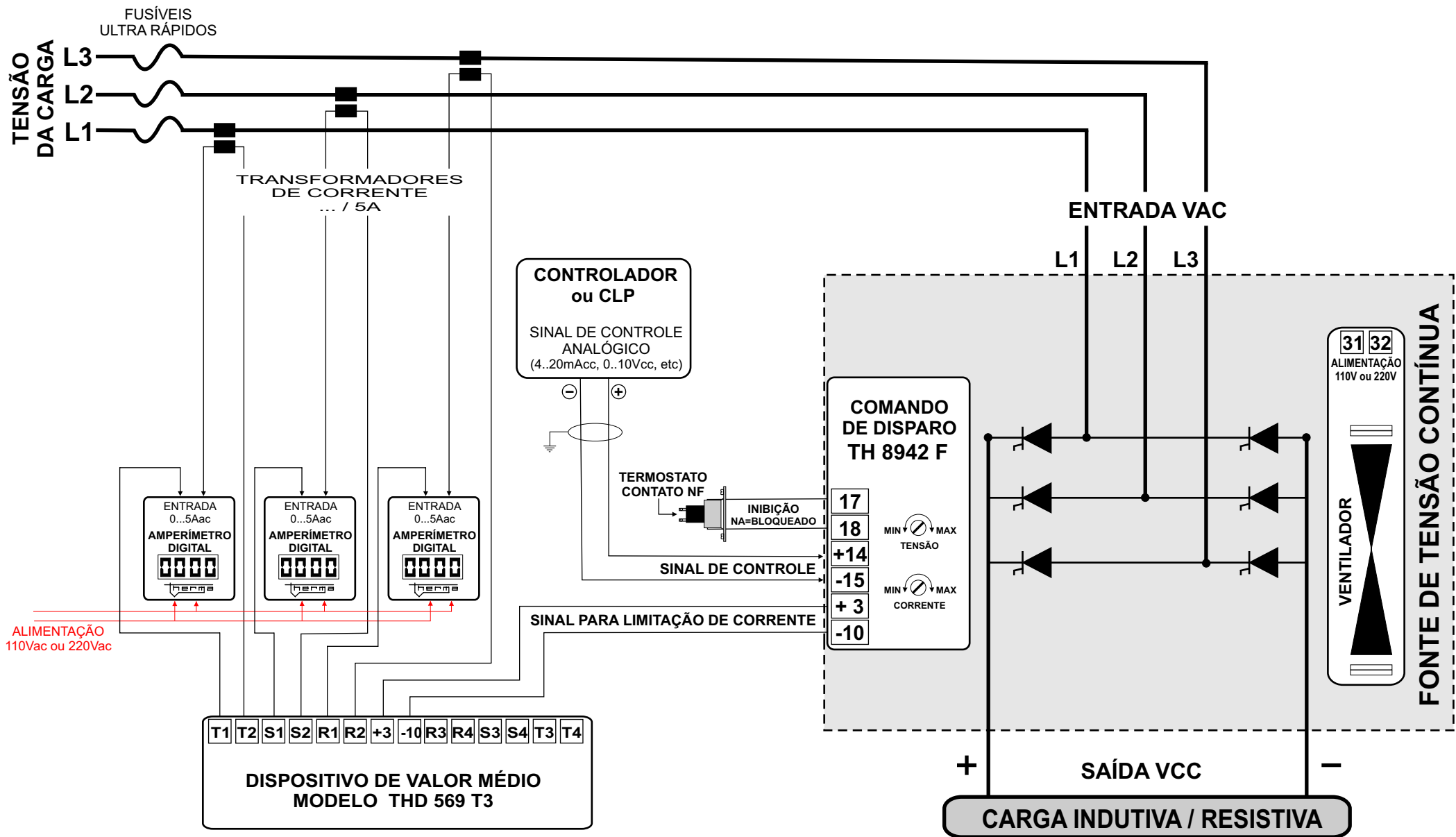
Tel: (11) 5643-0440
 Fax: (11) 5643-0441
 therma@therma.com.br
 www.therma.com.br

FONTE DE TENSÃO CONTÍNUA TIRISTORIZADA
 SÉRIE TH 8400
 MONOFÁSICA - COMANDO DE DISPARO TH 8930F
 36Acc à 800Acc - VENTILAÇÃO FORÇADA

OUT/2009

ESQUEMA DE LIGAÇÃO

EL C30 02



OBS: PARA O FUNCIONAMENTO DO POTENCIÔMETRO DE LIMITAÇÃO DE CORRENTE É NECESSÁRIO UTILIZAR O INTEGRADOR DE CORRENTE THD 569T3

therma
Tel: (11) 5643-0440
Fax: (11) 5643-0441
therma@therma.com.br
www.therma.com.br

FONTE DE TENSÃO CONTÍNUA TIRISTORIZADA
SÉRIE TH 8400
TRIFÁSICA - COMANDO DE DISPARO TH 8942F
36Acc à 800Acc - VENTILAÇÃO FORÇADA

OUT/2009

ESQUEMA DE LIGAÇÃO

EL C30 03